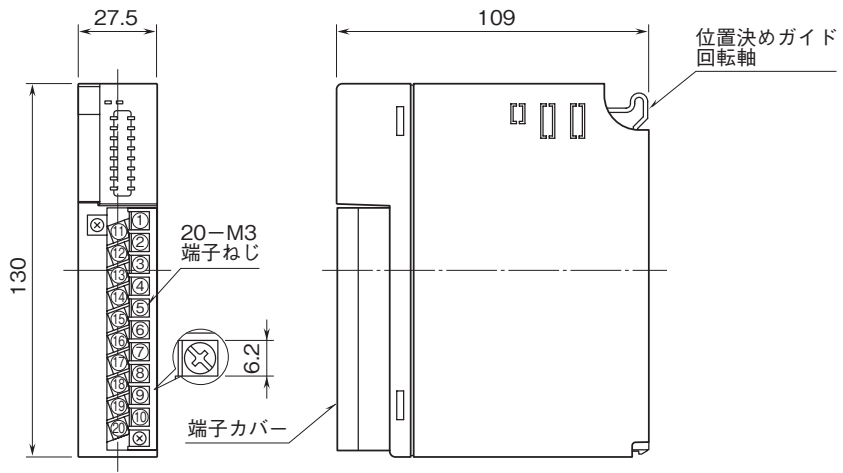


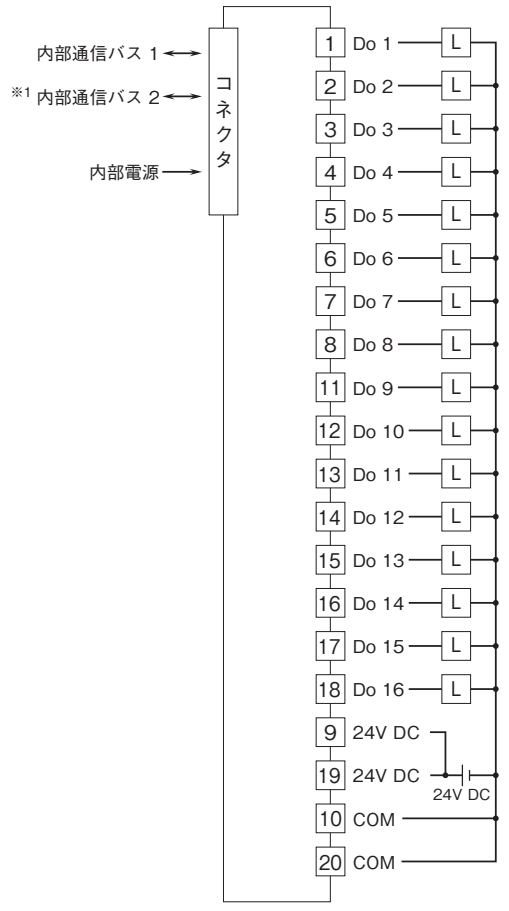
	<h1>R3-DC16C</h1>	<h1>R3 シリーズ</h1>
Do 16 点 (接点プラスコモントランジスタ (PNP))		
<h2>外形図</h2> <h3>接点出力カード</h3>		

特記事項

外形寸法図 (単位: mm)



端子接続図



※1、2重化通信形のと時のみ付きます。