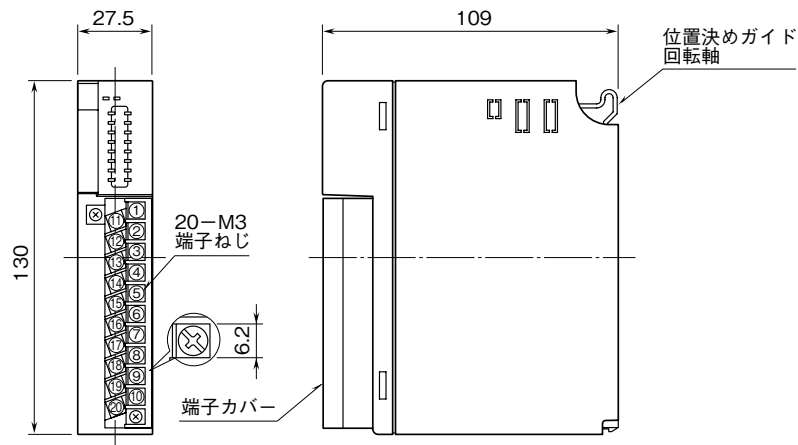


外形図

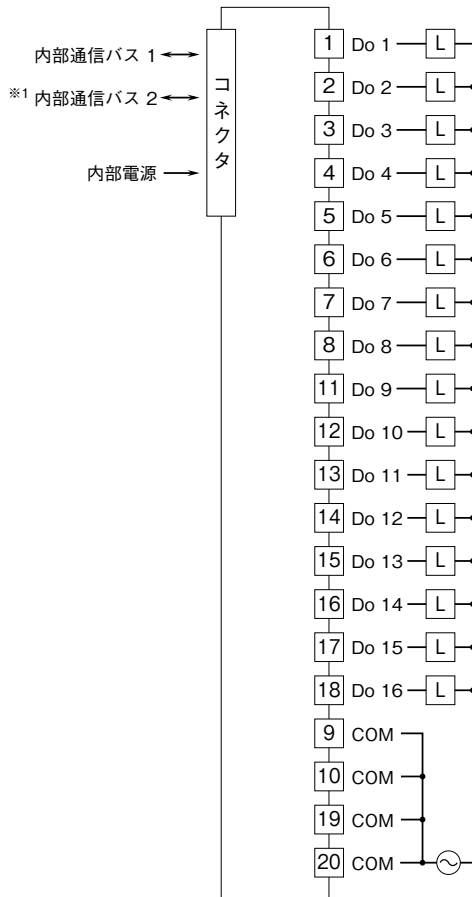
Do 16点 (トライアック)
接点出力カード

特記事項

外形寸法図 (単位: mm)



端子接続図



※1、2重化通信形のと看のみ付きます。