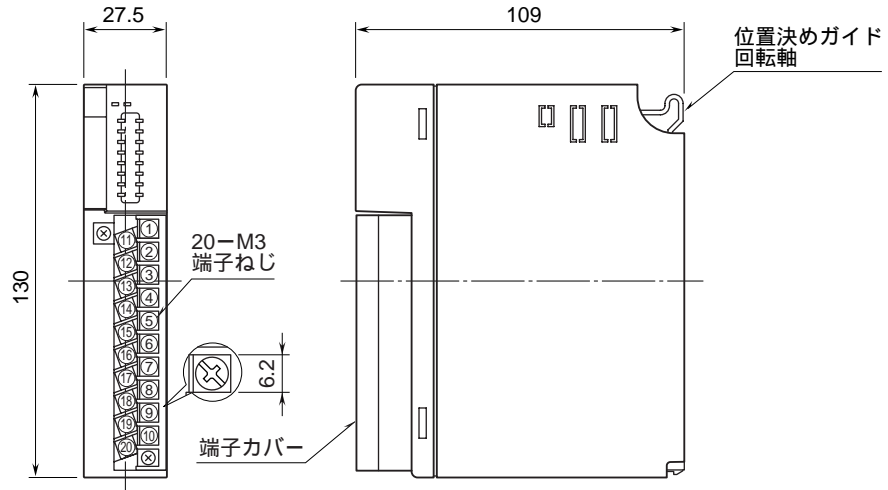


外形図

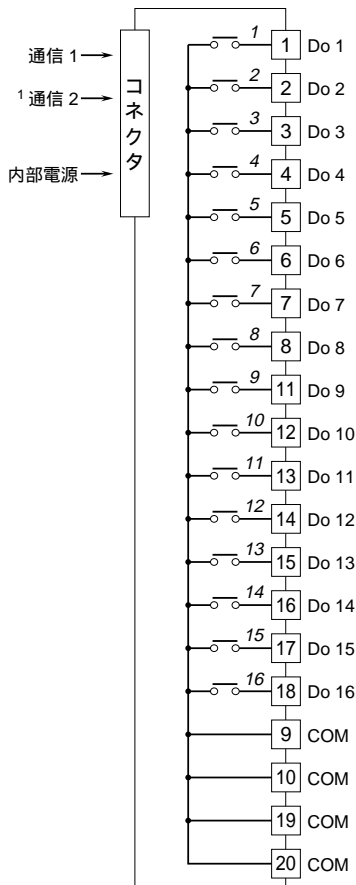
Do 16点 (リレー)  
接点出力カード

特記事項

外形寸法図 (単位: mm)



端子接続図



1、2重化通信形の時のみ付きます。  
注) 斜体数字は前面パネルのLEDの番号を示します。