

外形図

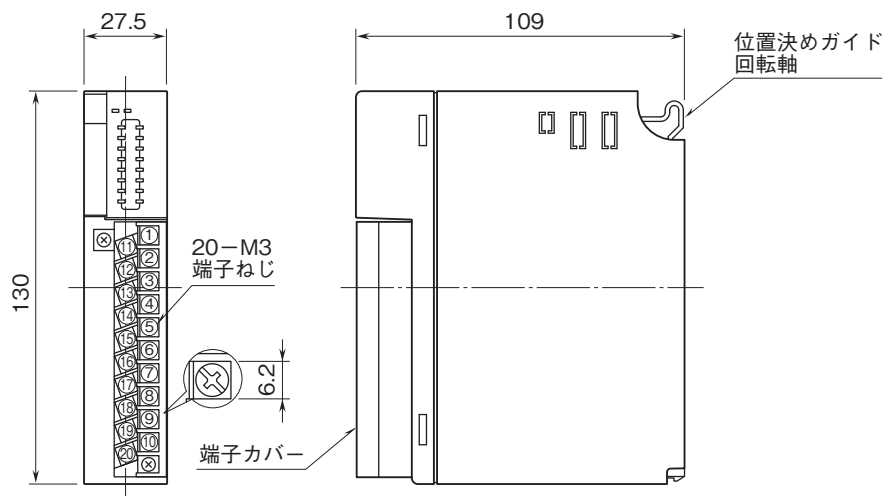
リモートI/O変換器 R3 シリーズ

接点入出力カード

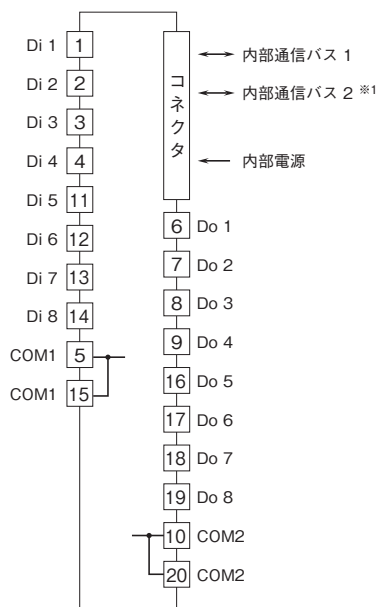
(Di8点(外部入力電源)、Do8点(リレー))

特記事項

外形寸法図(単位:mm)・端子番号図



端子接続図



※1、2重化通信形の時のみ付きます。