

# 外形図

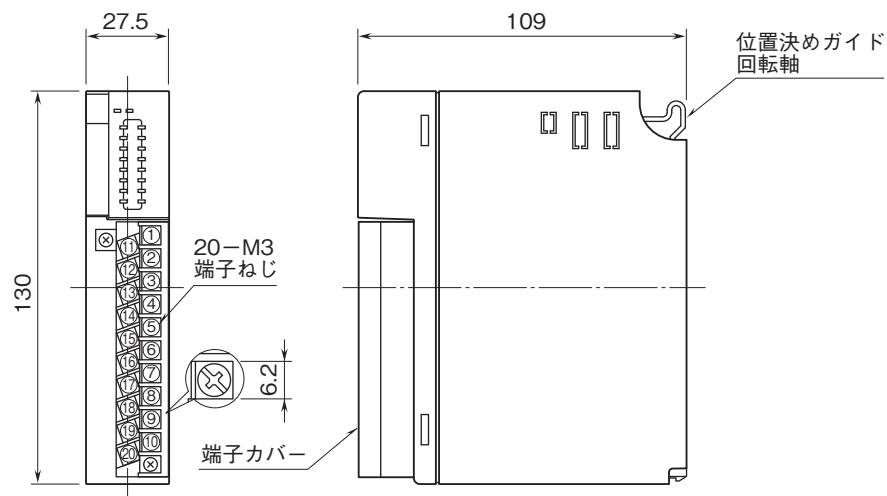
## リモートI/O変換器 R3 シリーズ

### 接点入力カード

(Di8点(3線式)、外部入力電源)

特記事項

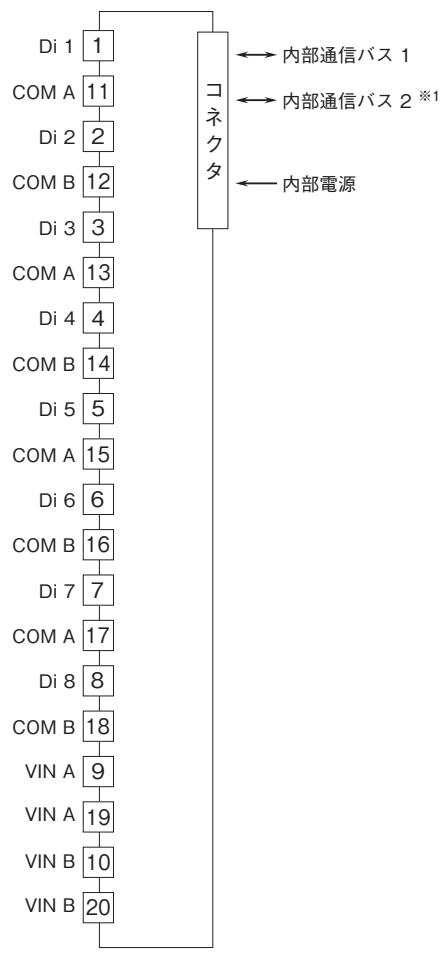
### 外形寸法図(単位:mm)・端子番号図



# 外形図

## 端子接続図

■入力部接続例



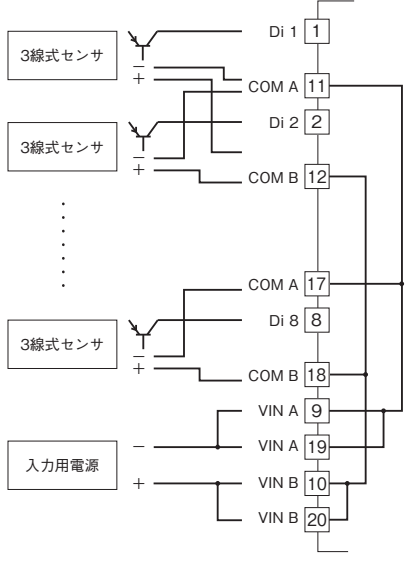
コネクタ

← 内部通信バス 1

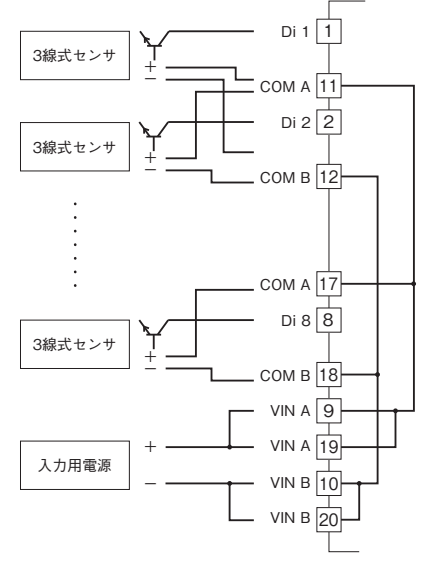
← 内部通信バス 2 ※1

← 内部電源

・ PNP接続



・ NPN接続



※1、2重化通信形の時のみ付きます。