

# 外形図

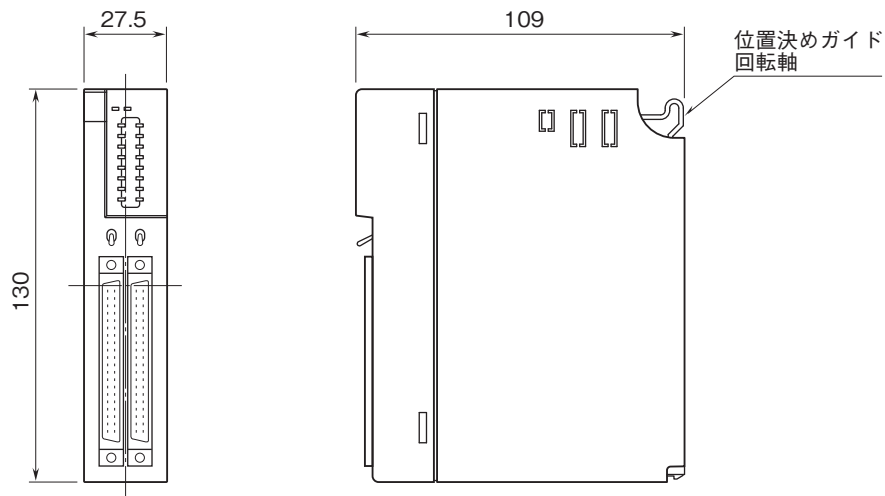
## リモートI/O変換器 R3 シリーズ

### 接点入力カード

(Di 64点、外部入力電源)

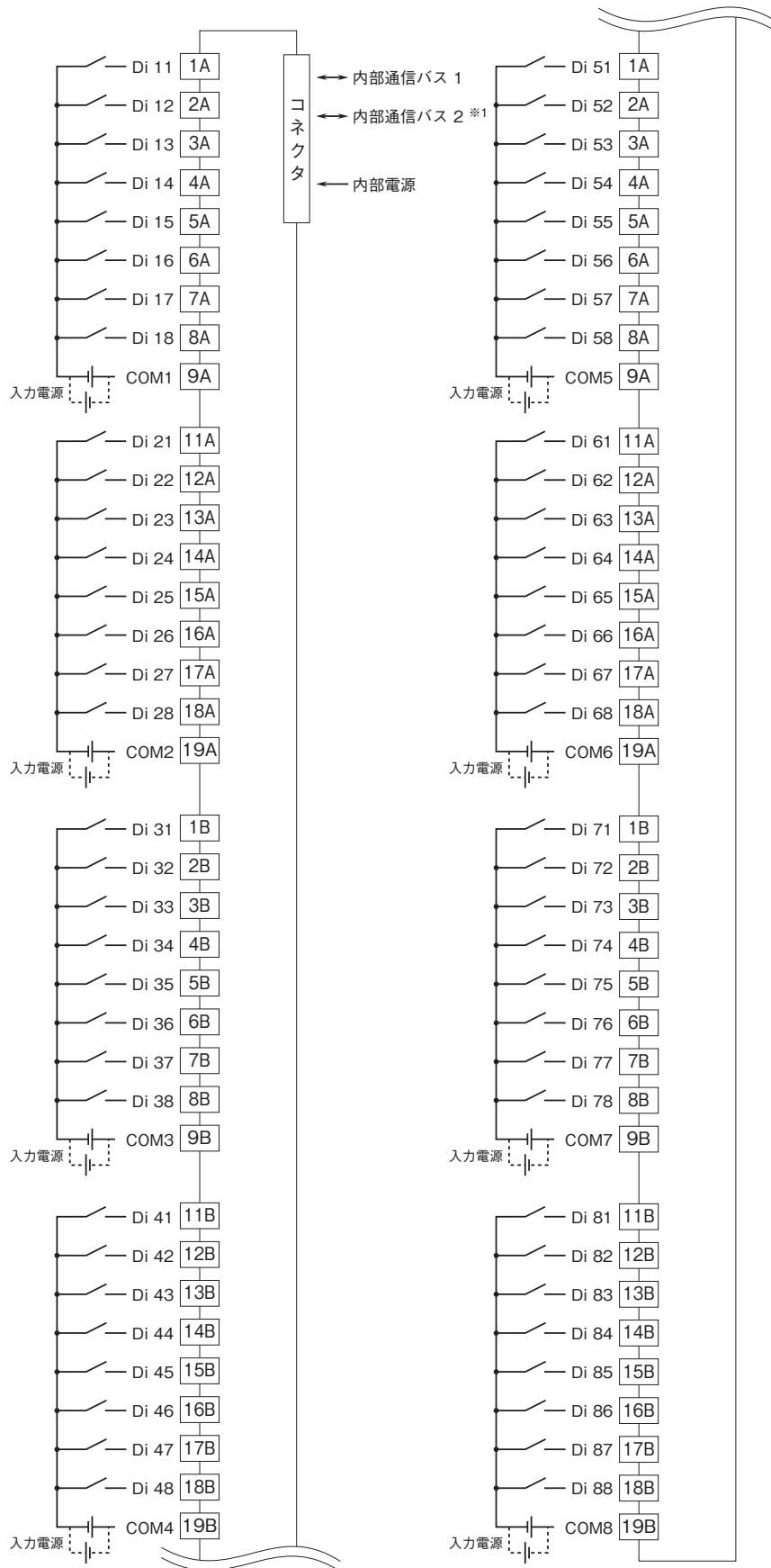
特記事項

### 外形寸法図(単位:mm)



# 外形図

## 端子接続図



※1、2重化通信形のと時のみ付きます。

# 外形図

■入力部接続例

