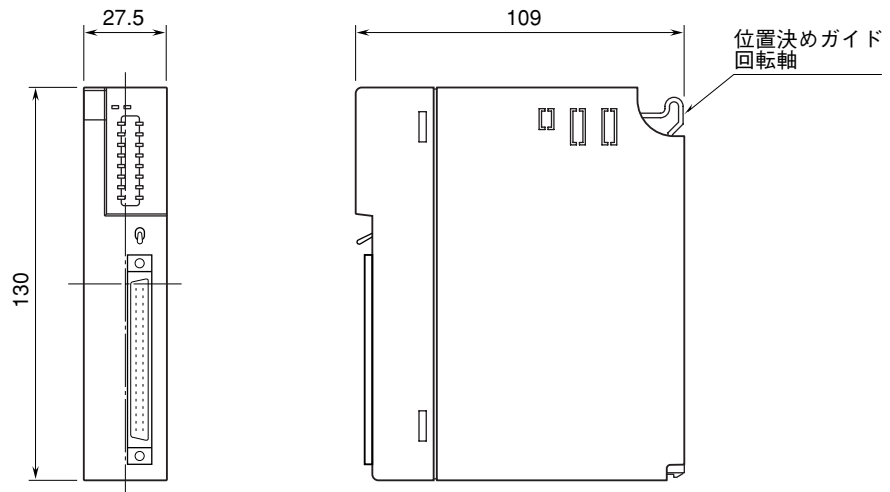


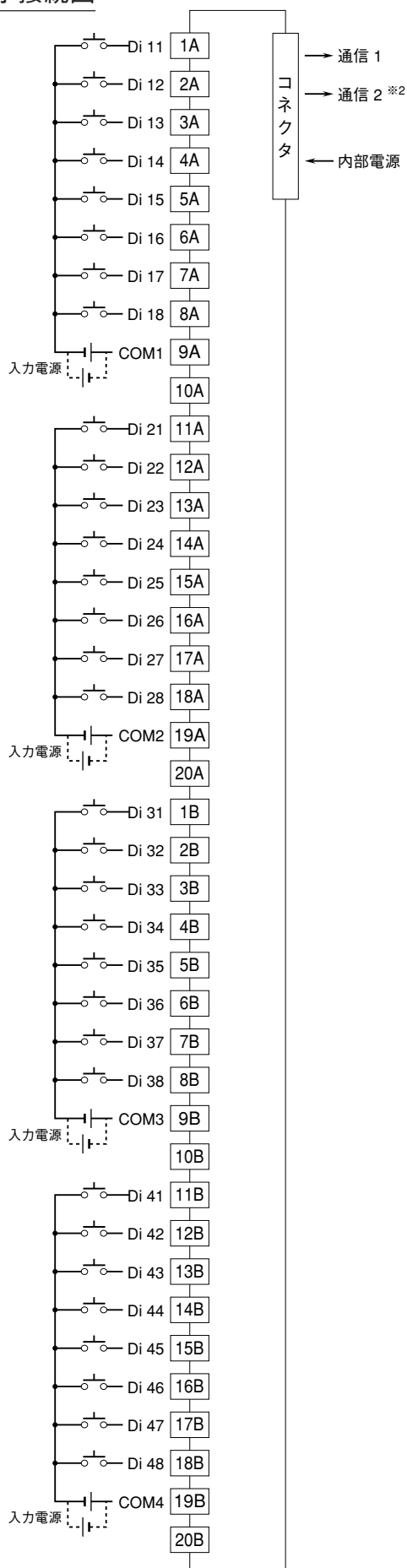
	<p>R3 - DA32A</p> <p>Di 32点 (外部入力電源)</p>	<p>R3 シリーズ</p>
<p>外形図</p>	<p>接点入力カード</p>	

特記事項

外形寸法図 (単位: mm)



端子接続図



※1、ピン番号10A、20A、10B、20Bは使用しないで下さい。
 ※2、2重化通信形の際のみ付きます