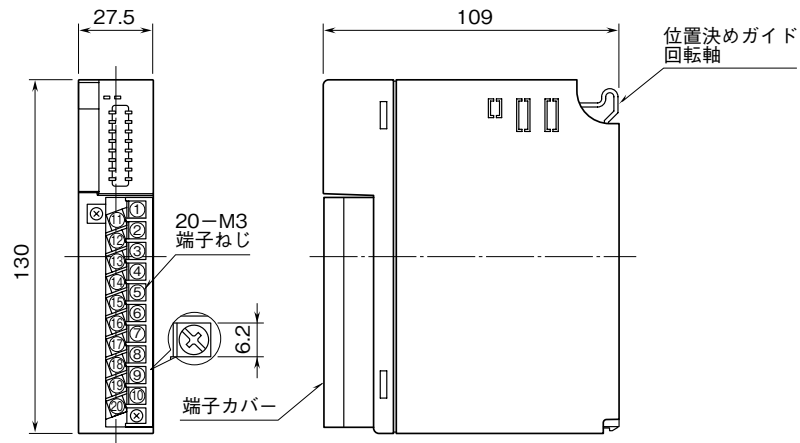


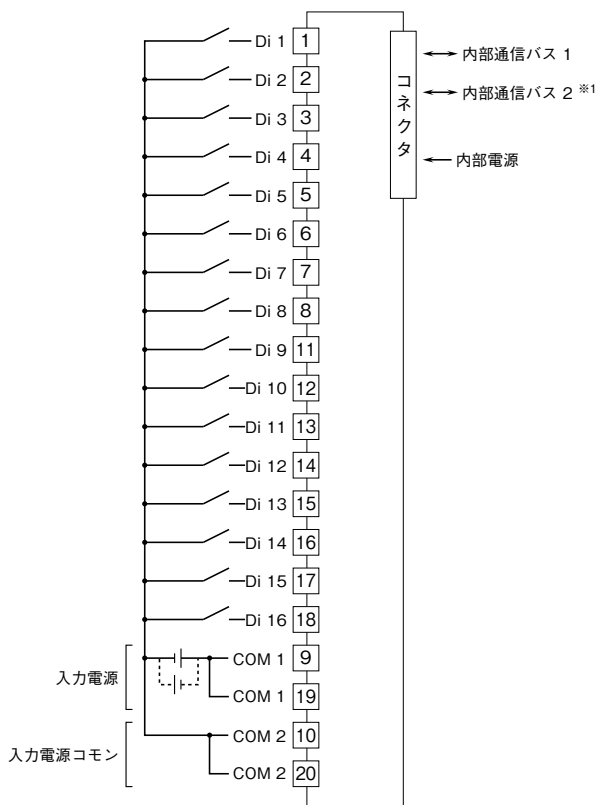
 株式会社 IEC・システム技研	R3-DA16A Di 16 点 (外部入力電源) 接点入力カード	R3 シリーズ
<h1>外形図</h1>		

特記事項

外形寸法図 (単位: mm)



端子接続図



※1、2重化通信形の時のみ付きます。