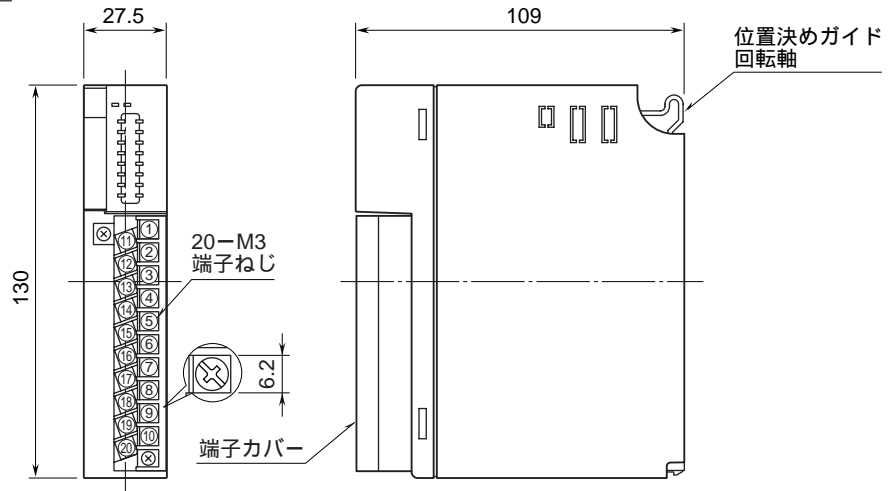


外形図

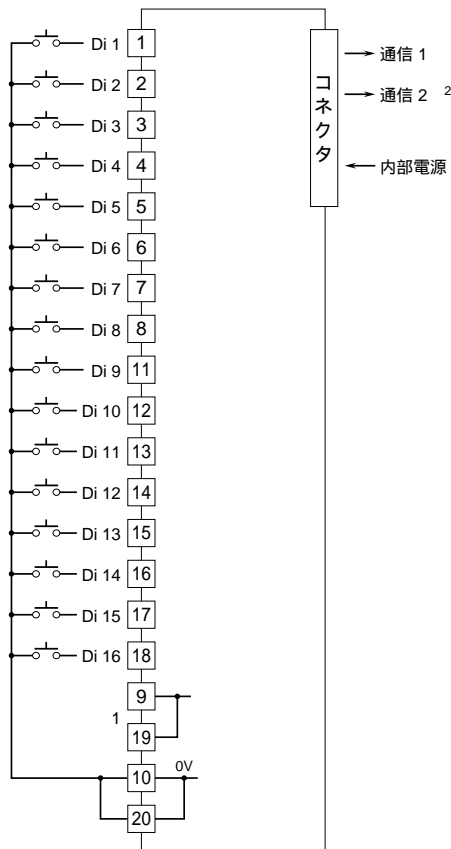
Di 16点  
接点入力カード

特記事項

外形寸法図 (単位: mm)



端子接続図



1、端子は使用しないで下さい。  
2、2重化通信形のと時のみ付きます。