

# 外形図

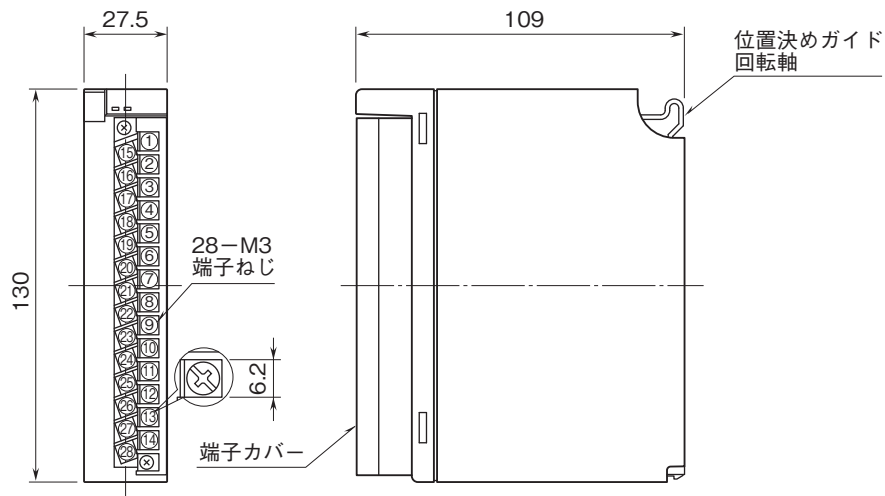
## リモートI/O変換器 R3 シリーズ

### 交流電流入力カード

(絶縁8点、クランプ式交流電流センサCLSB-R5用)

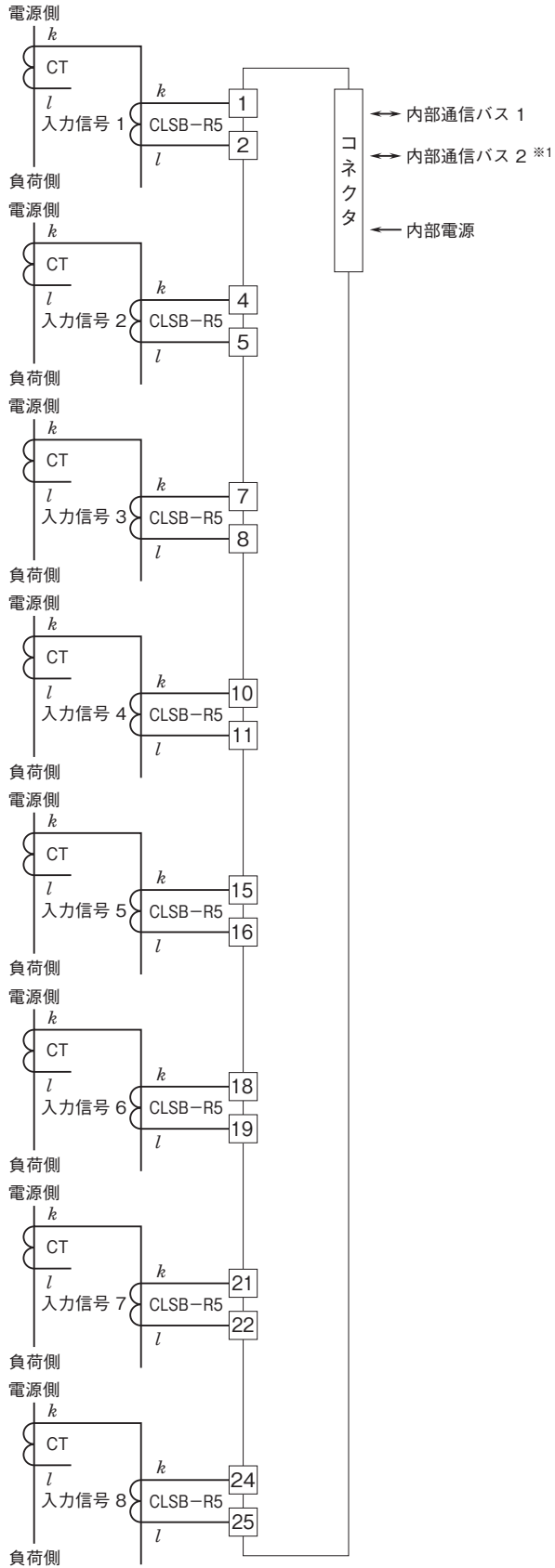
特記事項

### 外形寸法図(単位:mm)・端子番号図



# 外形図

## 端子接続図



※1、2重化通信形のと時のみ付きます。