

# 外形図

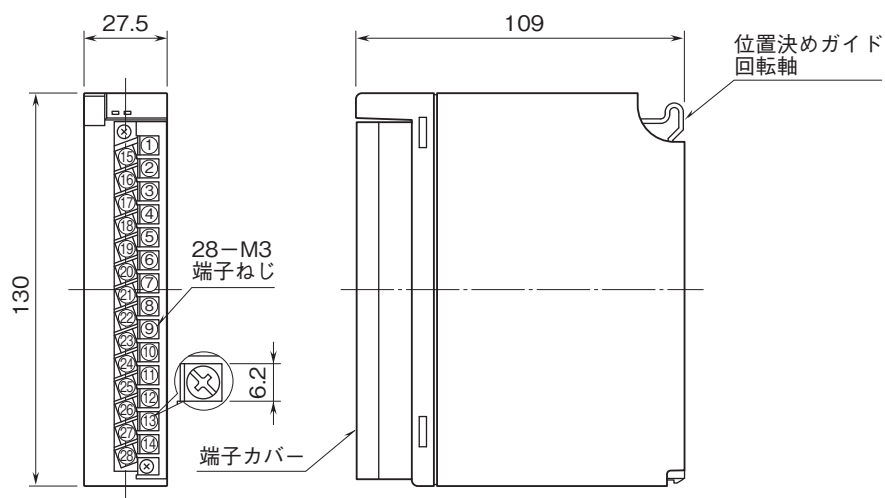
## リモートI/O変換器 R3 シリーズ

### 交流電流入力カード

(絶縁8点、クランプ式交流電流センサCLSA用)

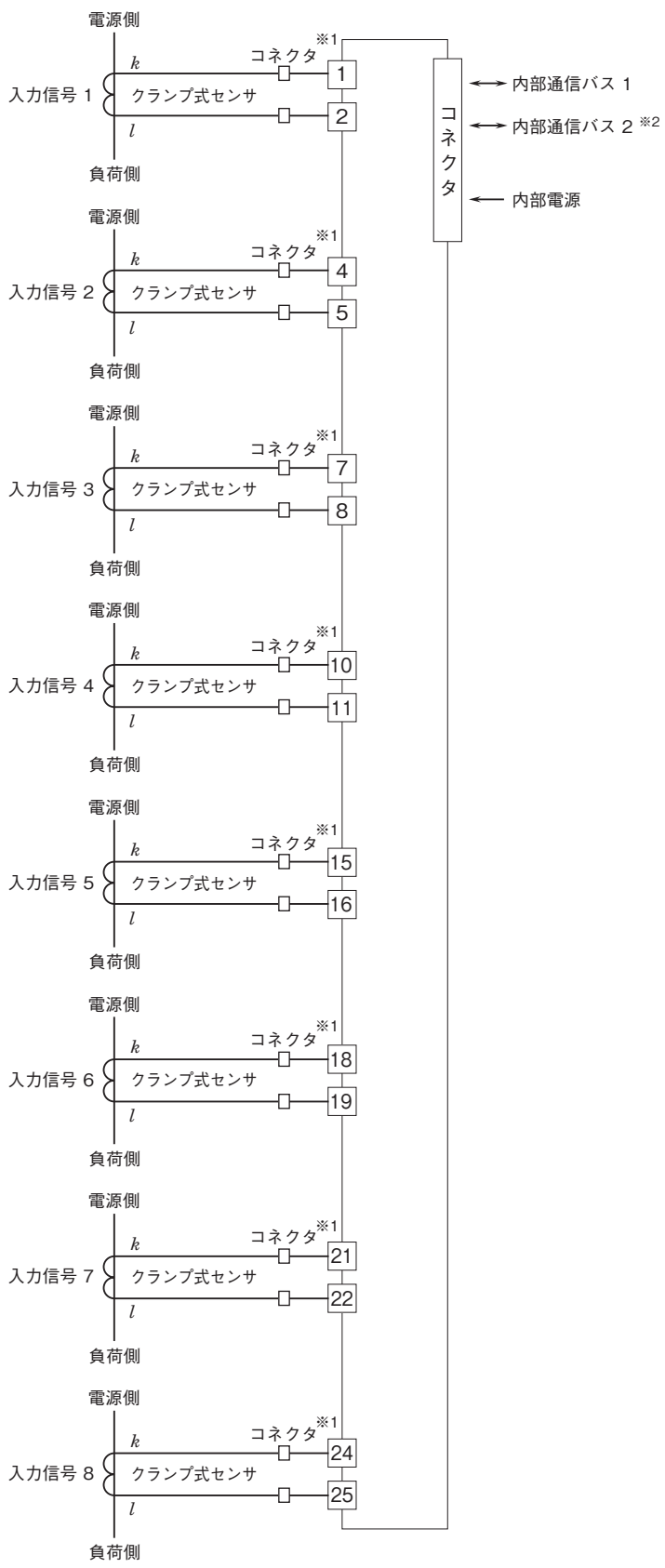
特記事項

### 外形寸法図(単位:mm)・端子番号図



# 外形図

## 端子接続図



$\ast 1$ 、コネクタはCLSA-08、CLSA-12のみ付きます。  
 $\ast 2$ 、2重化通信形のもののみ付きます。