

外形図

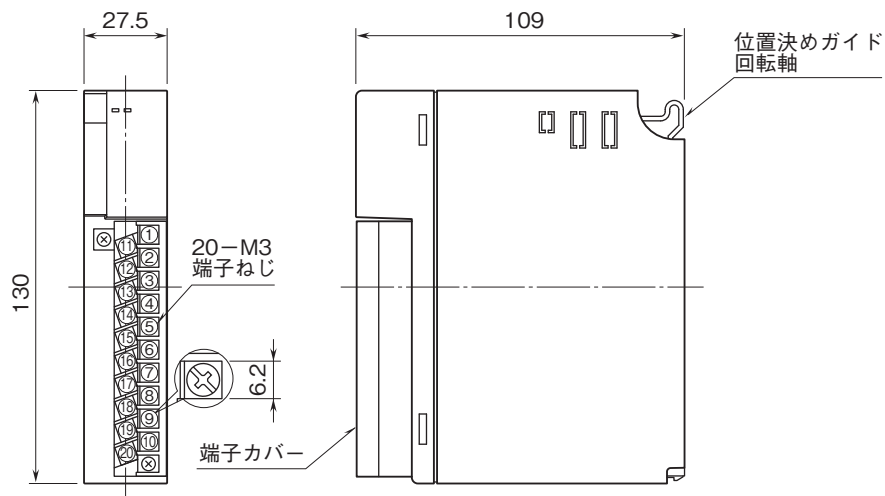
リモートI/O変換器 R3 シリーズ

交流電流入力カード

(絶縁4点、クランプ式交流電流センサCLSB用)

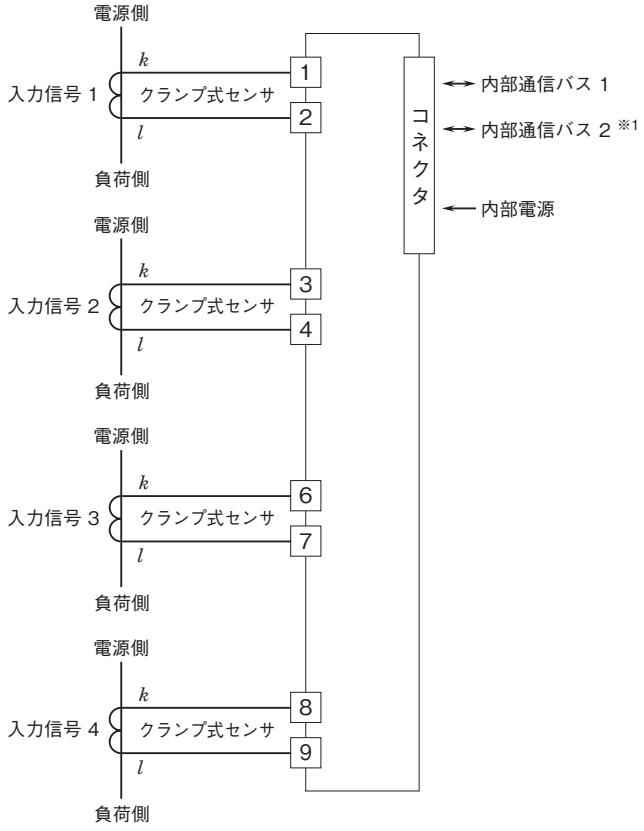
特記事項

外形寸法図(単位:mm)・端子番号図



外形図

端子接続図



※1、2重化通信形のと時のみ付きます。