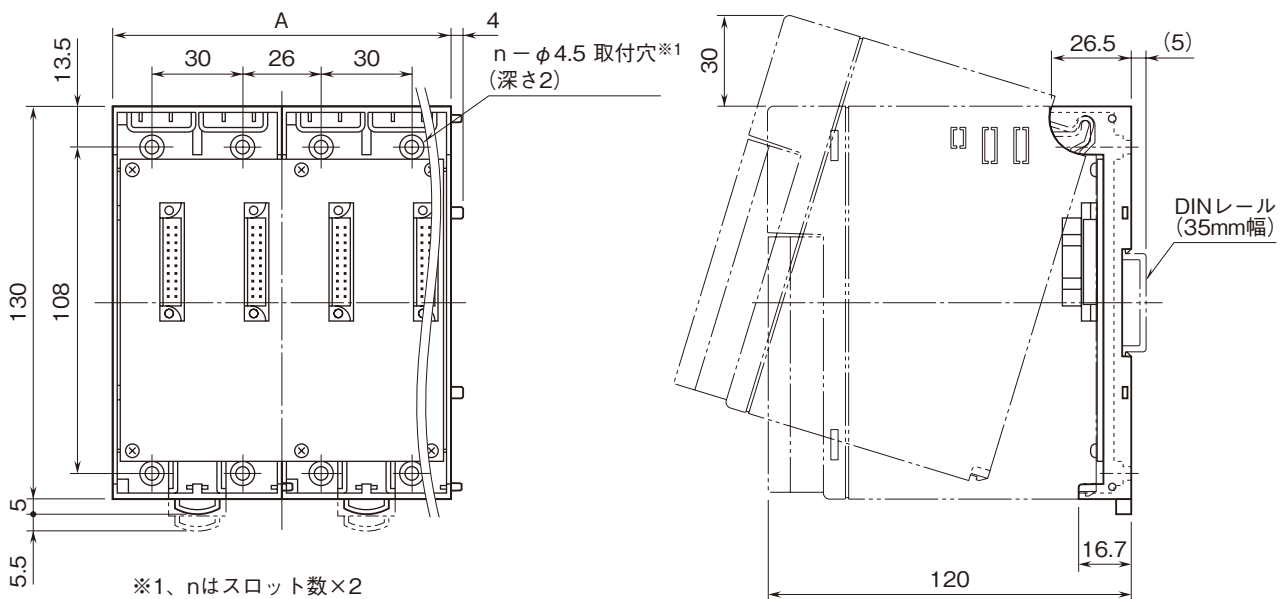


 株式会社 IEC・システム技研	R3-BSW	R3 シリーズ
外形図 アドレス可変形ベース		

特記事項

外形寸法図 (単位: mm)



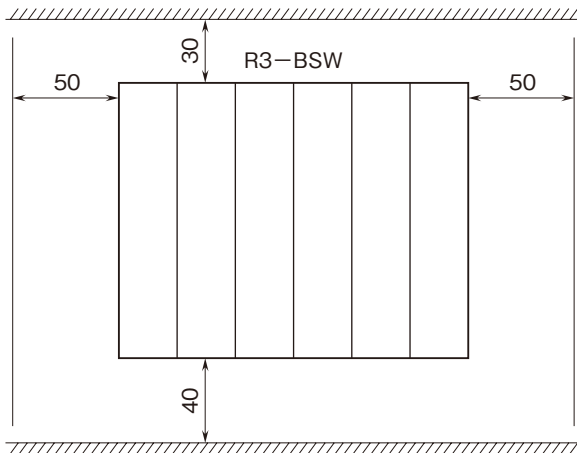
形式	寸法	A
R3-BSW04		112
R3-BSW06		168
R3-BSW08		224
R3-BSW10		280
R3-BSW12		336
R3-BSW14		392
R3-BSW16		448

取付寸法図 (単位: mm)

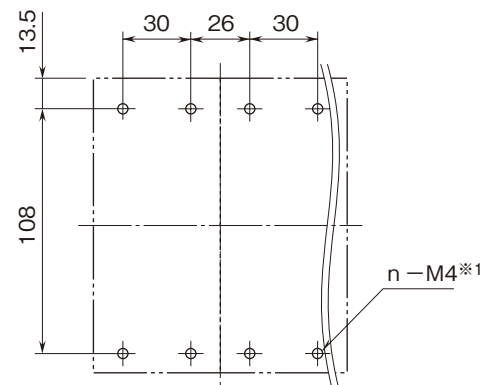
■取付上のご注意

取付は、下図のような垂直取付を行って下さい。垂直取付以外の取付は、内部温度の上昇により、寿命の低下や性能低下の原因となります。

盤の天井、配線ダクト (高さ50mm以下) を示す。



盤の底板、配線ダクト (高さ50mm以下) を示す。



※1、nはスロット数×2