

外形図

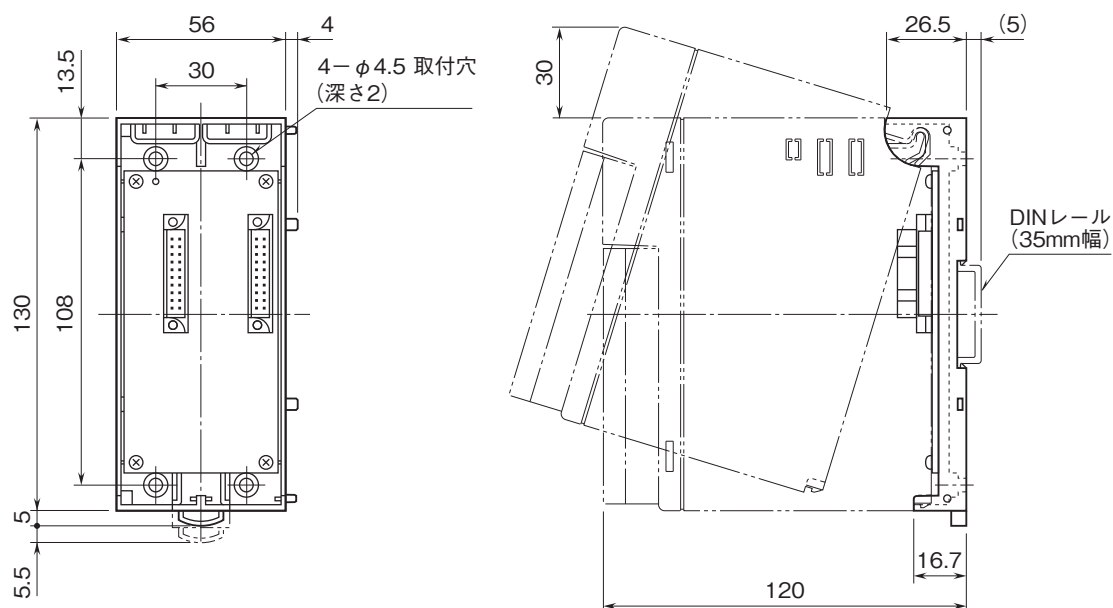
リモートI/O変換器 R3 シリーズ

ベース

特記事項

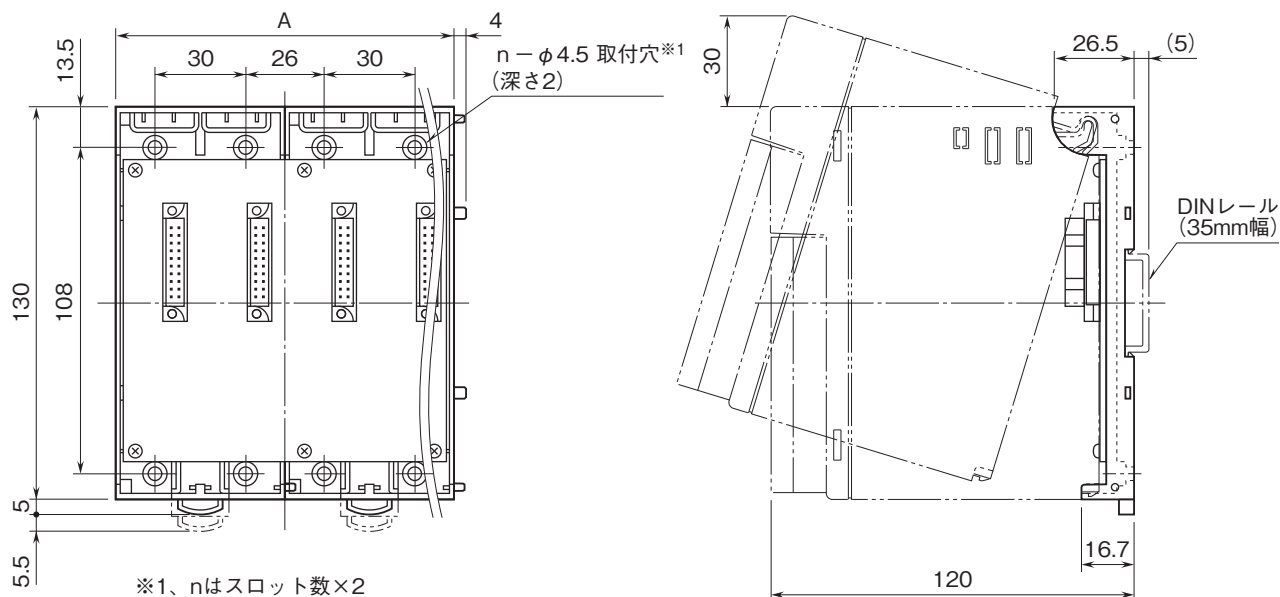
外形寸法図(単位:mm)

■R3-BS02、BS02P



外形図

■ R3-BS04, BS06, BS08, BS10, BS12, BS14, BS16



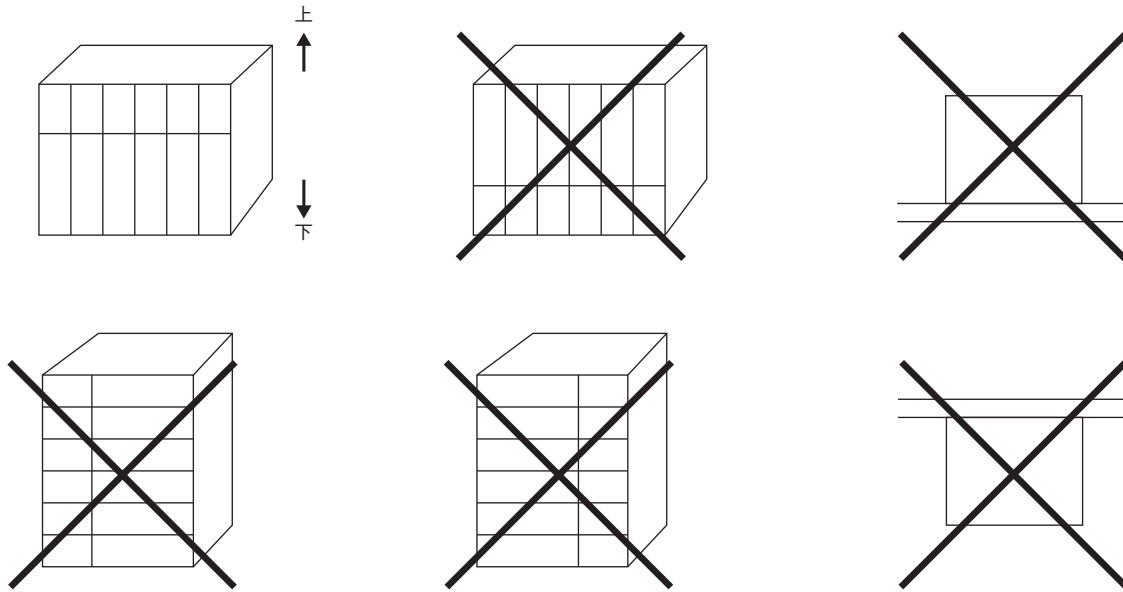
形式	寸法	A
R3-BS04		112
R3-BS06		168
R3-BS08		224
R3-BS10		280
R3-BS12		336
R3-BS14		392
R3-BS16		448

外形図

取付寸法図(単位:mm)

■取付方向

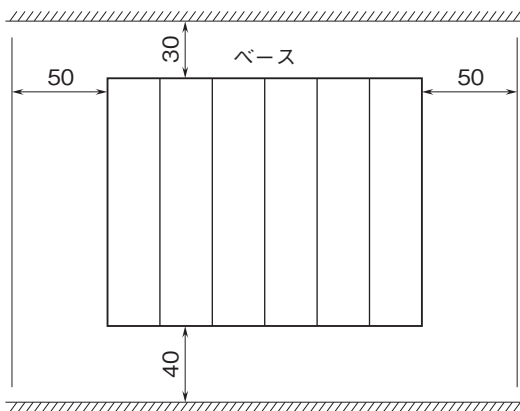
取付は、下図のような垂直取付を行って下さい。垂直取付以外の取付は、内部温度の上昇により、寿命の低下や性能低下の原因となります。



■盤内への取付

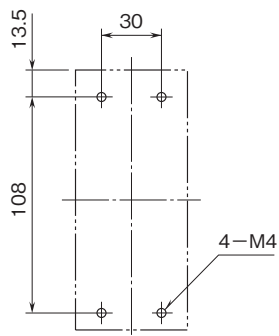
- ・通風スペースを十分にとること
- ・ヒータ、トランス、抵抗器などの発熱量の多い機器の真上には取付けないこと
- ・保守などのために、上下にスペースを設けて下さい。

盤の天井、配線ダクト（高さ50mm以下）を示す。

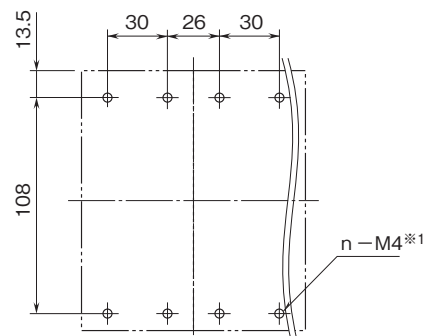


盤の底板、配線ダクト（高さ50mm以下）を示す。

■R3-BS02、BS02P



■R3-BS04、BS06、BS08、BS10、BS12、BS14、BS16



※1、nはスロット数×2