	<p><b>R3 - BA32A</b> BCD 7 桁 <b>BCD 入力カード</b></p>	<p><b>R3 シリーズ</b></p>
<p><b>外形図</b></p>		

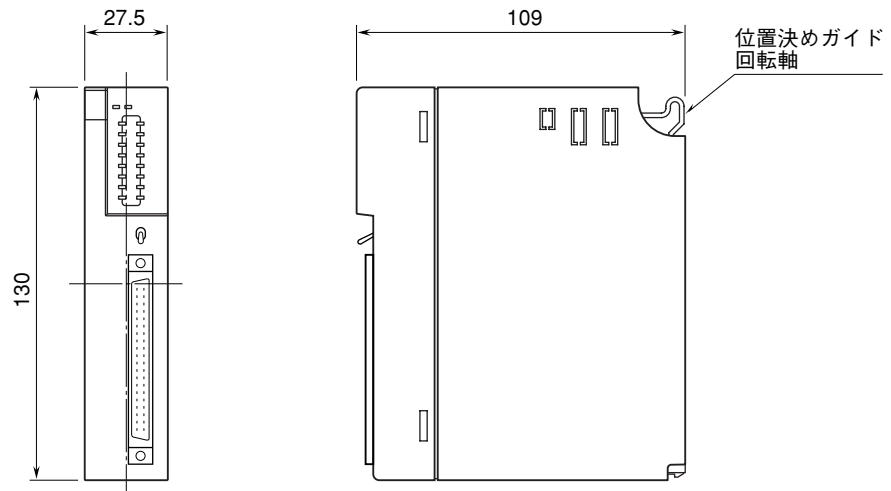
特記事項

-----

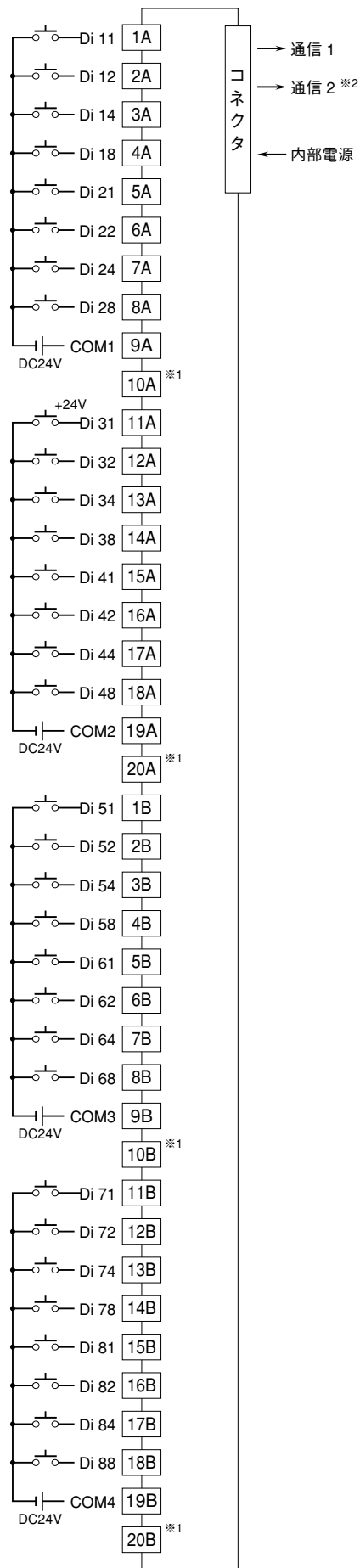
-----

-----

外形寸法図 (単位: mm)



## 端子接続図



※1、ピン番号10A、20A、10B、20Bは使用しないで下さい。

※2、2重化通信形の場合のみ付きます。