

外形図

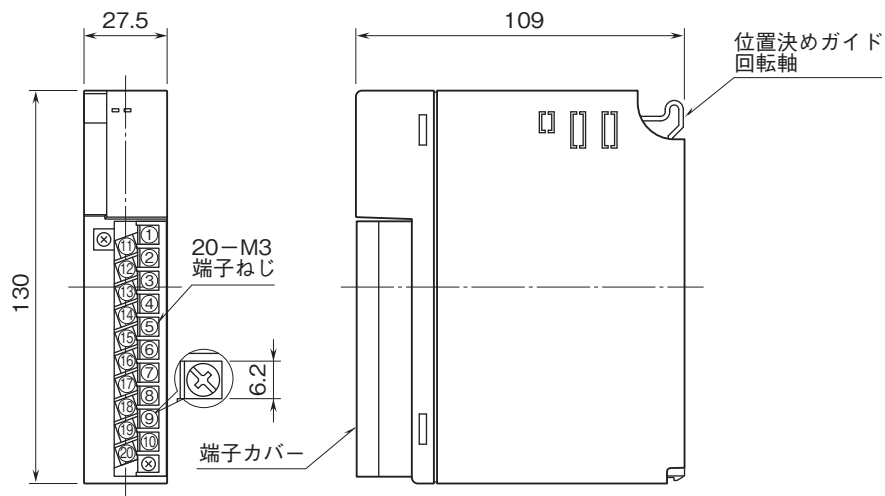
リモートI/O変換器 R3 シリーズ

熱電対入力警報カード

(絶縁4点)

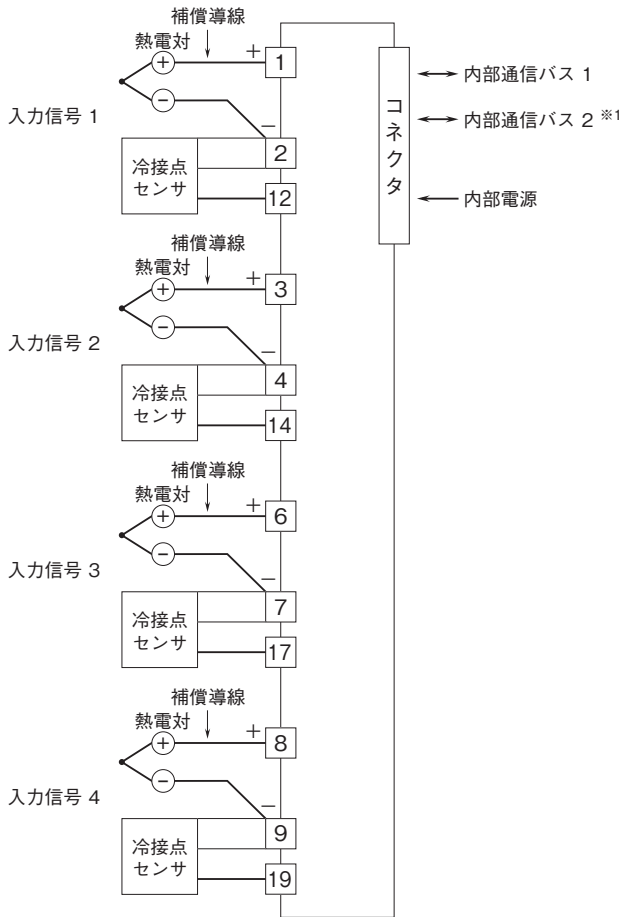
特記事項

外形寸法図(単位:mm)・端子番号図



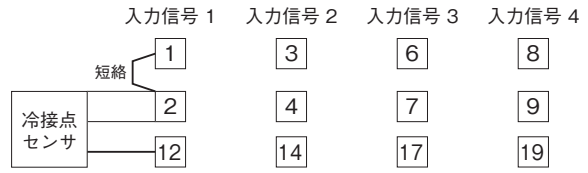
外形図

端子接続図



※1、2重化通信形のとくのみ付きます。

■未使用入力の処理
使用しない入力下記のように、熱電対入力を短絡して下さい
(熱電対設定はK (CA) として下さい)。



未使用の入力端子が短絡されていない場合、ERR表示ランプが赤色に点灯し、PLC等にバーンアウトフラグがセットされます。入力を短絡すると、入力値はほぼ室温となります。この値で警報が出力されないように警報設定値を設定して下さい。コンフィギュレーターソフトウェア (形式: R3CON) を用いることにより、未使用入力の処理を行わずに、未使用入力の設定が可能です。