

外形図

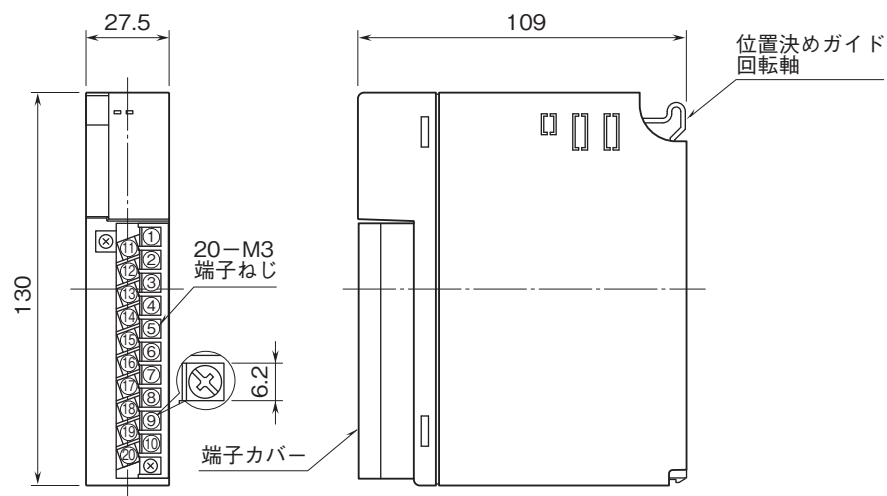
リモートI/O変換器 R3 シリーズ

測温抵抗体入力警報カード

(絶縁4点)

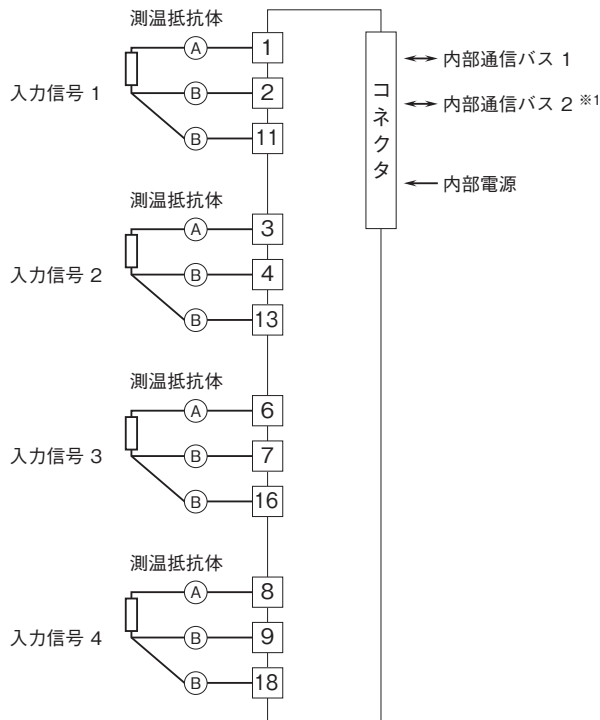
特記事項

外形寸法図(単位:mm)・端子番号図



外形図

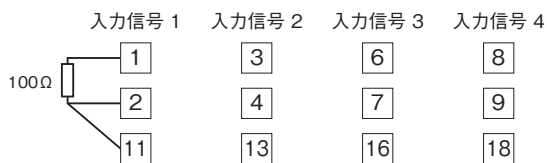
端子接続図



※1、2重化通信形の際のみ付きます。

■未使用入力の処理

使用しない入力には下記のように、抵抗器を入力端子に接続して下さい
(測温抵抗体設定はPt 100にして下さい)。



未使用の入力端子に抵抗器が接続されていない場合、ERR表示ランプが赤色に点灯し、PLC等にバーニアアウトフラグがセットされます。
100Ωを接続した状態では、ほぼ0°Cとなります。この値で警報が出力されないように警報設定値を設定して下さい。
コンフィギュレータソフトウェア（形式：R3CON）を用いることにより、未使用入力の処理を行わずに、未使用入力の設定が可能です。