

外形図

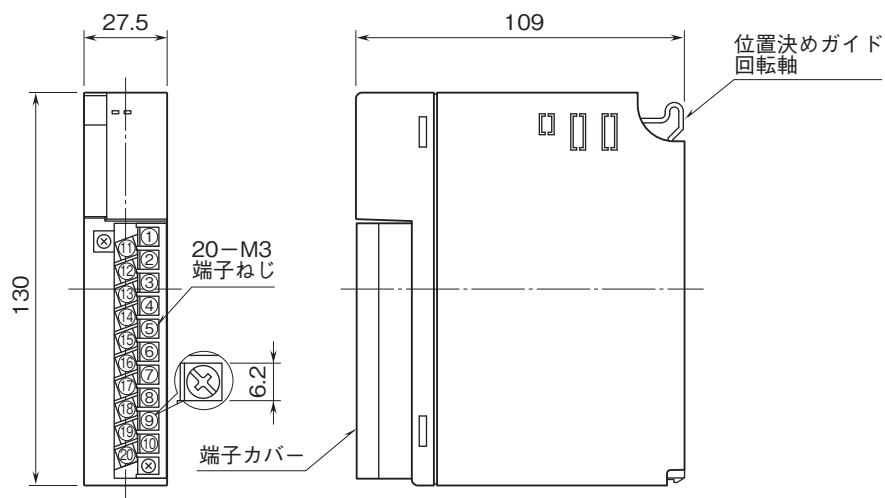
リモートI/O変換器 R3 シリーズ

ディストリビュータ入力警報カード

(絶縁4点、2線式伝送器用電源付)

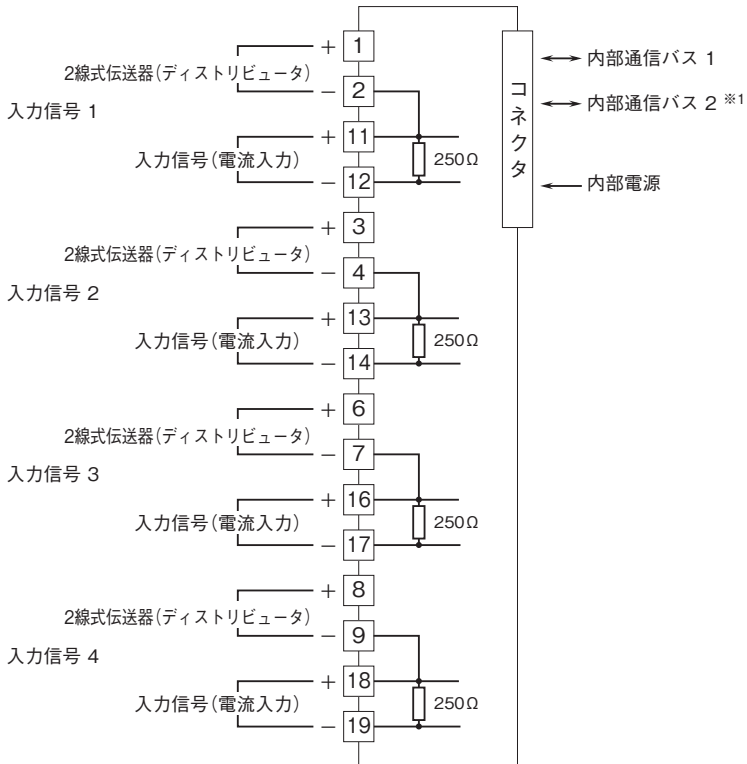
特記事項

外形寸法図(単位:mm)・端子番号図



外形図

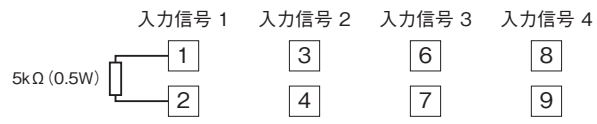
端子接続図



※1、2重化通信形の場合のみ付きます。

■未使用入力の処理

使用しない入力には下記のように、5kΩ (0.5W) の抵抗を入力端子に接続して下さい。



未使用の入力端子に抵抗が接続されていない場合、入力が-15%以下となり、PLC等にデータ異常がセットされます。
 抵抗を入力することにより、約0%の入力となります。この値で警報が出力されないように警報設定値を設定して下さい。
 コンフィギュレータソフトウェア（形式：R3CON）を用いることにより、未使用入力の処理を行わずに、未使用入力の設定が可能です。