

MSYSTEM
株式会社 エム・システム技研

R2M-2H3

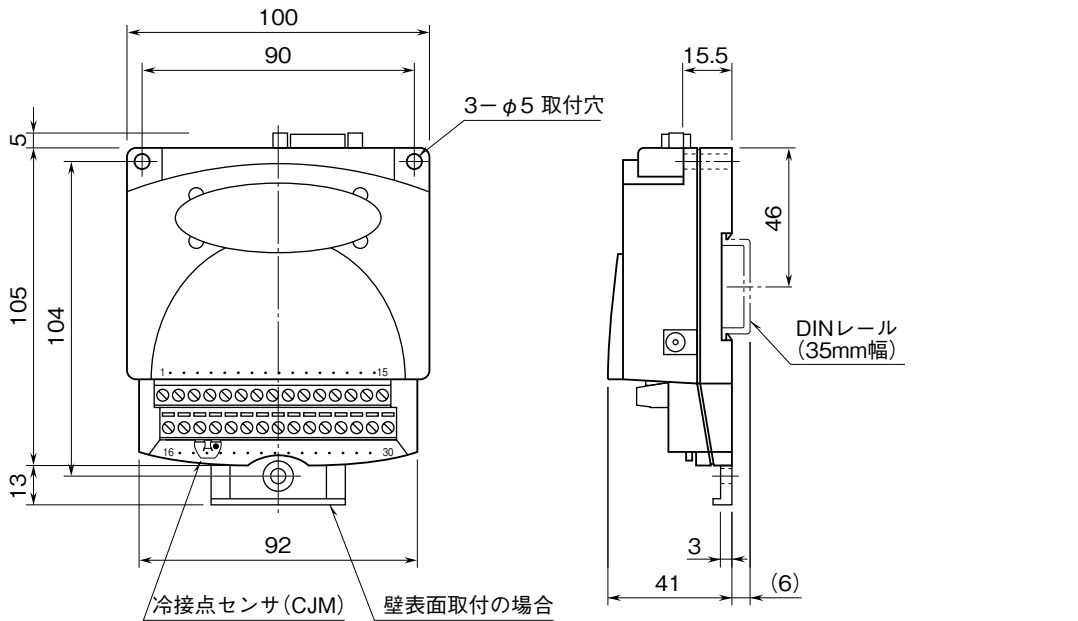
R2M シリーズ

外形図

熱電対 8 点入力、RS-232-C
PC レコーダ

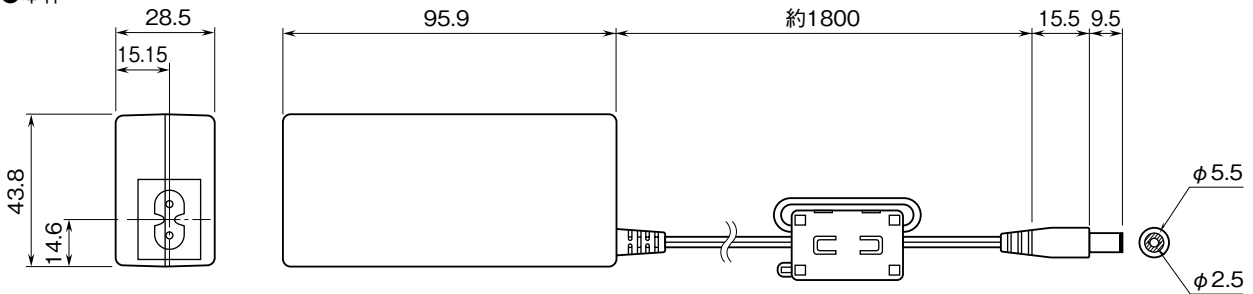
特記事項

外形寸法図 (単位: mm)

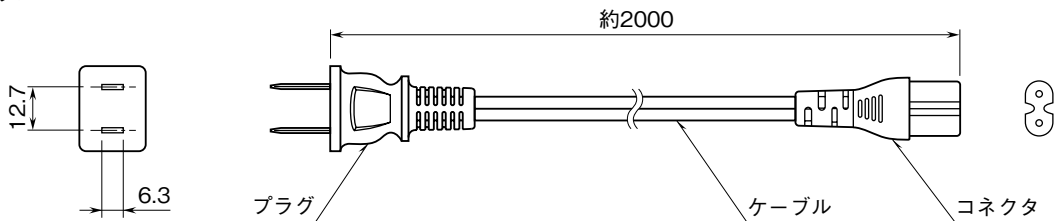


■ACアダプタ

●本体



●ケーブル



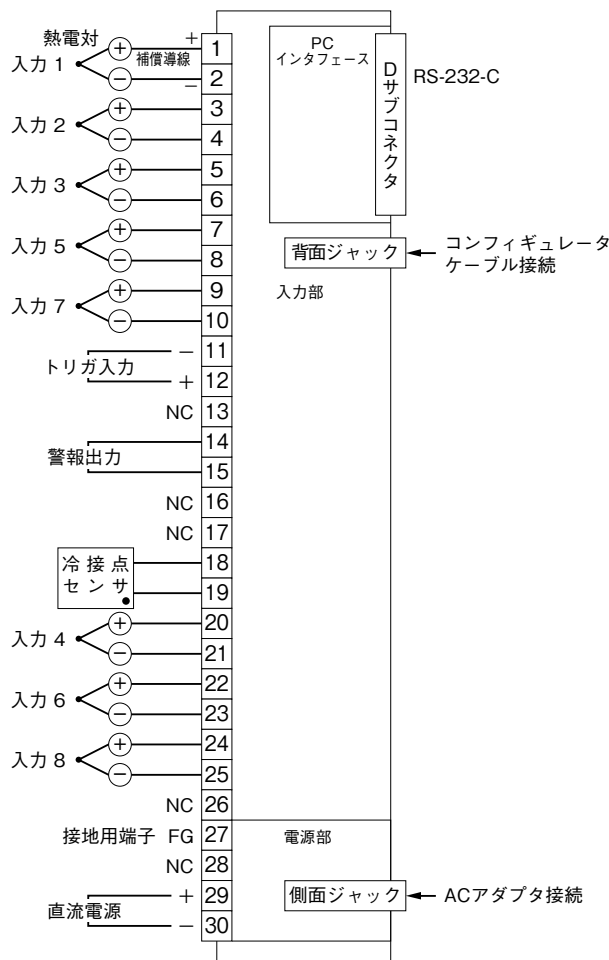
RS-232-C インタフェース



略号	ピン番号	機能	説明
SD	2	送信データ	本器から送られるデータ信号
RD	3	受信データ	本器に送られるデータ信号
SG	5	信号用アース	信号用アース
CS	7	送信可	本器へのデータ送信許可
RS	8	送信要求	送信要求の信号
	1	本器内非接続	
	4		
	6		
	9		

端子接続図

EMC（電磁両立性）性能維持のため、FG 端子を接地して下さい。
 注）FG 端子は保護接地端子（Protective Conductor Terminal）ではありません。



- 注1) 端子番号13、16、17、26、28（NC：非接続）には何も接続しないで下さい。誤接続は故障の原因になります。
- 注2) シールド付より対線を使用するなど、入力信号にノイズが混入しないように十分ご注意ください。また、熱電対は非接地形を使用して下さい。
- 注3) 安全のため、端子番号27（FG）を接地してご使用下さい。
- 注4) 端子番号30（直流電源-）とDサブコネクタのSG（信号用アース）は内部接続されています。端子番号27（接地）はR2M-2H3の入出力端子からのノイズをアースに導くための端子です。
 パソコンおよびR2M-2H3の故障を防ぐため、両機器をRS-232-Cケーブルで接続する前に、端子番号27および30をパソコンのアースに接続しておくことをおすすめします。
- 注5) ACアダプタ接続ジャックと直流受電端子29、30は直結されています。両側からの給電はACアダプタおよび端子29、30に接続した電源装置の故障の原因になります。