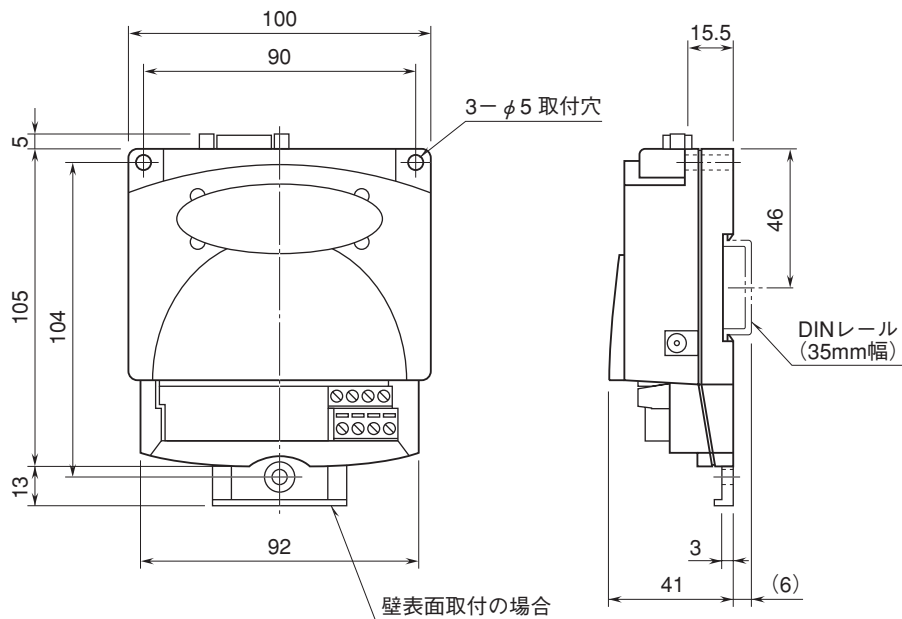
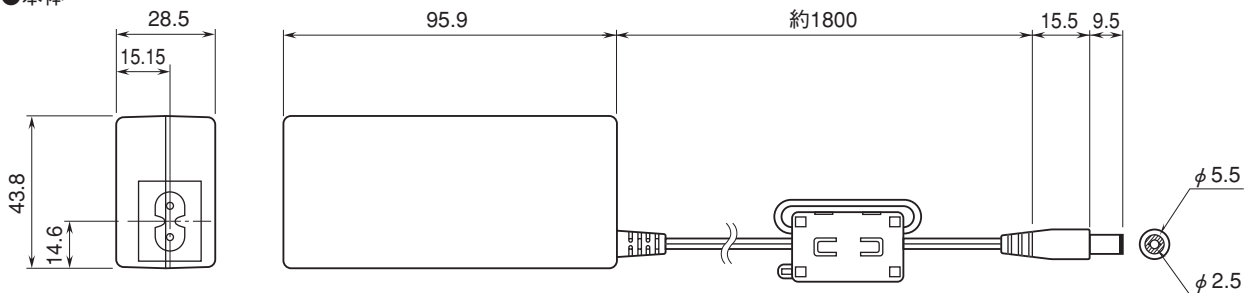
	<p>R2K - 1</p>	<p>R2Kシリーズ</p>
<p>外形図</p>	<p>RS-232-C / RS-485 コンバータ</p>	

特記事項

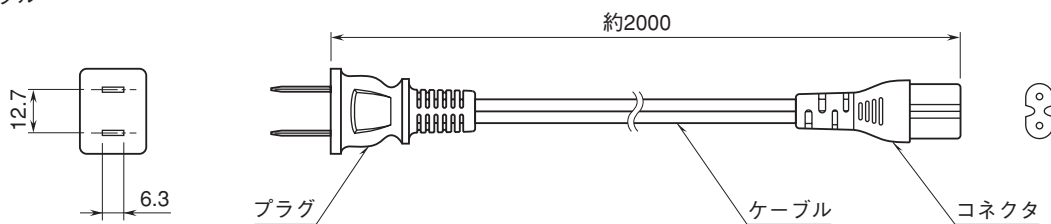
外形寸法図 (単位: mm)



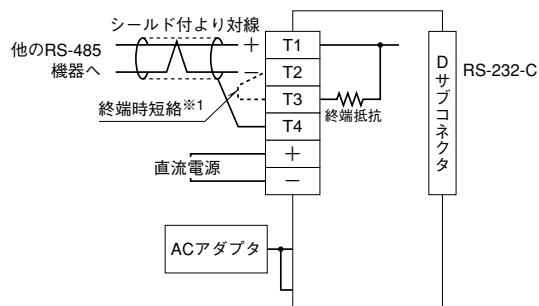
- ACアダプタ
- 本体



- ケーブル



端子接続図



※1、RS-485の通信ラインの終端になる場合は端子T2、T3間を付属のショートチップ(または配線)で短絡して下さい。

注、RS-485電源間はアイソレーションされておりません。
雷による誘導サージ対策のため、当社製電子機器専用避雷器<エム・レスタシリーズ>をご利用下さい。

RS-232-C インタフェース



略号	ピン番号	機能	説明
SD	2	送信データ	本器から送られるデータ信号
RD	3	受信データ	本器に送られるデータ信号
SG	5	信号用アース	信号用アース
CS	7	送信可	本器へのデータ送信許可
RS	8	送信要求	送信要求の信号
	1	接続不可	信号の中継など、他の用途に使用しないで下さい。
	4		
	6		
	9		