



# R1MS-GH3

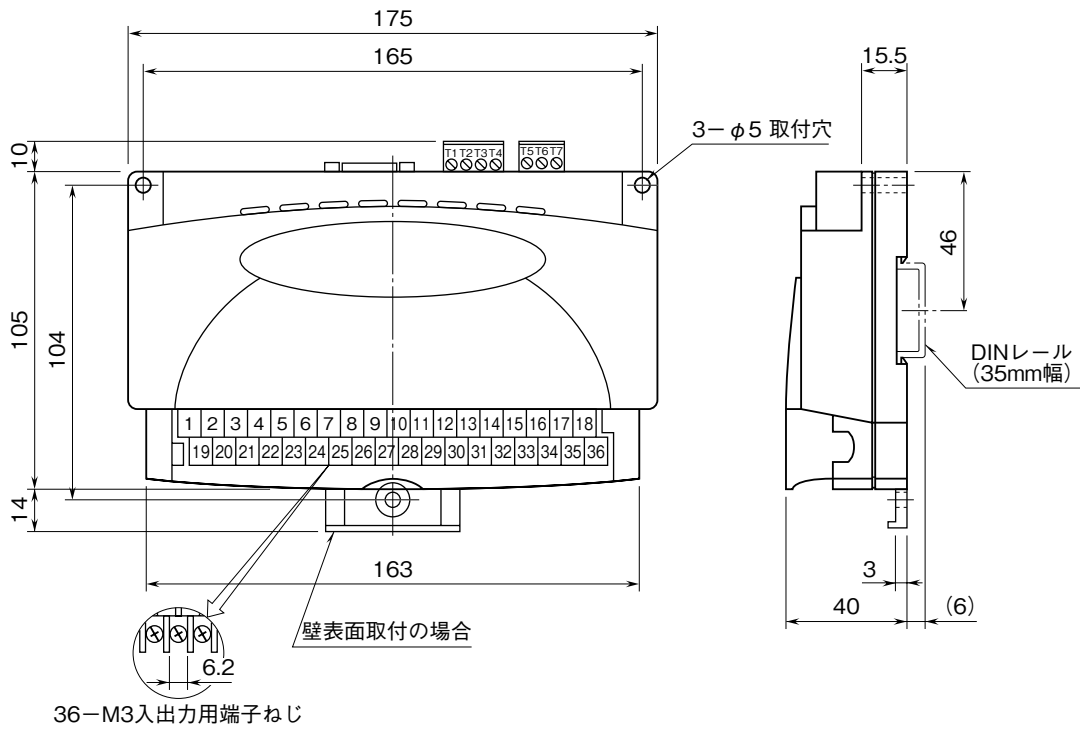
# R1M シリーズ

チャンネル間絶縁、熱電対・直流 8 点入力  
リモート I / O

## 外形図

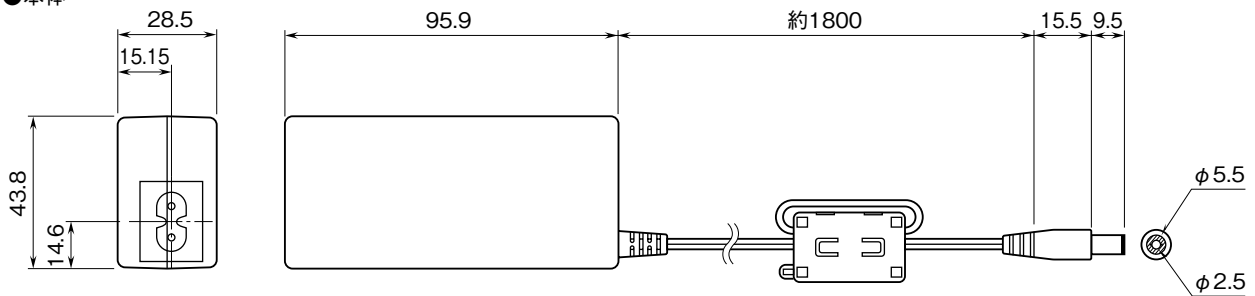
特記事項

外形寸法図 (単位: mm)

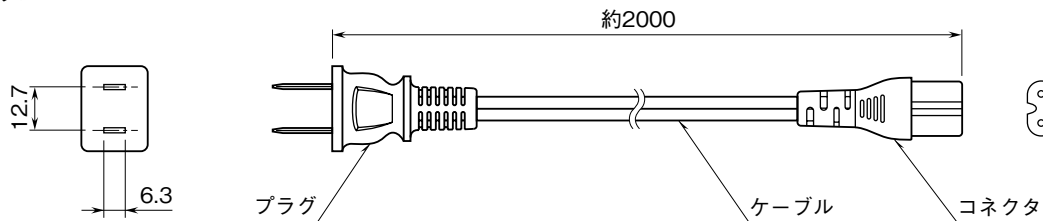


■ ACアダプタ

● 本体



● ケーブル

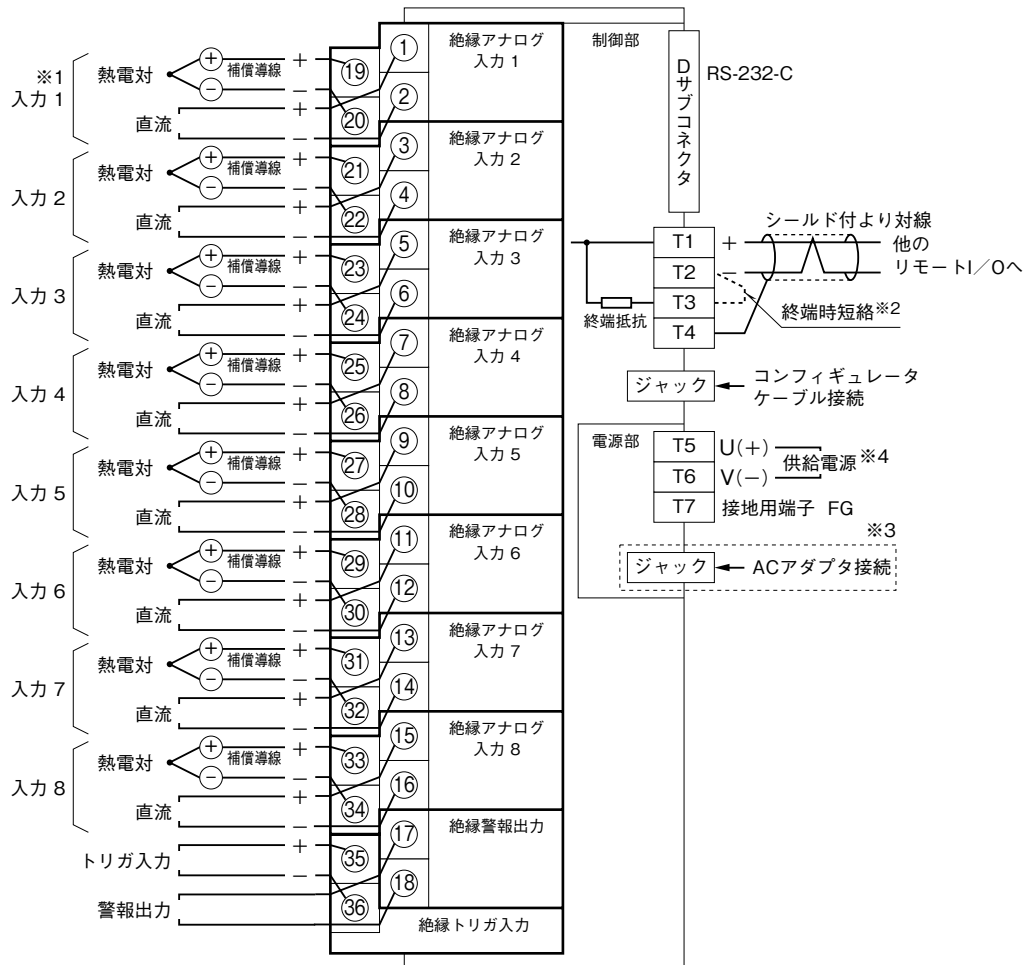


## RS-232-C インタフェース



略号	ピン番号	機能	説明
SD	2	送信データ	本器から送られるデータ信号
RD	3	受信データ	本器に送られるデータ信号
SG	5	信号用アース	信号用アース
CS	7	送信可	本器へのデータ送信許可
RS	8	送信要求	送信要求の信号
	1	接続不可	信号の中継など、他の用途に使用しないで下さい。
	4		
	6		
	9		

## 端子接続図



※1、各入力には熱電対・直流入力用各2端子ずつを割当ててありますが、実際に使用するいずれか一方にのみ配線するようにして下さい。

両方に配線されると正しい測定が行えません。どちらを使用するかは、入力番号毎に他と独立して選択可能です。

※2、より対線の伝送ラインが終端の場合は(=渡り配線がない場合)、端子T2、T3間を付属のショートチップ(または配線)で短絡して下さい。ユニットが伝送ラインの途中に配線されているときは、端子T2、T3間のショートチップをはずして下さい。

※3、M2電源の場合は付きません。

※4、BR3電源の場合は、端子T5、T6間に電源を供給しないで下さい。

注1) 入出力信号にはシールド付より対線を使用するなど、ノイズ混入を極力小さくして下さい。

注2) ノイズによるトラブル防止のため、本器のFG端子および信号線シールドは周辺の最も安定したアースに接地してご使用下さい。

注3) ACアダプタ用ジャックと受電端子は直結されています。両側からの給電はACアダプタおよび受電端子に接続した電源装置の故障の原因になります。

注4) 電流電圧変換用抵抗モジュール(形式: REM3-250)を入出力端子1~16上に取付けることは可能です。

しかし、熱電対測定も行う場合、発熱により冷接点補償誤差を増大させますので、抵抗モジュール取付は避けて下さい。

注5) FG端子は保護接地端子(Protective Conductor Terminal)ではありません。