

**MSYSTEM**  
株式会社 エム・システム技研

# R1M-P4

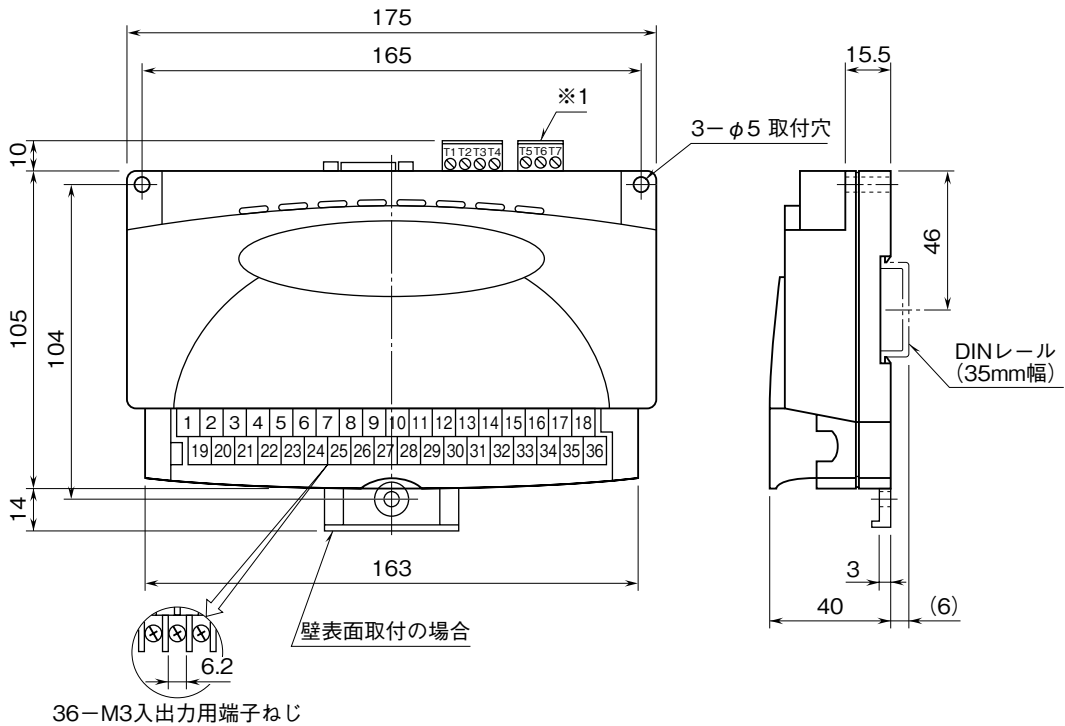
**R1M** シリーズ

積算カウンタ入力 4 点、接点入力 8 点、接点出力 8 点  
PC レコーダ

## 外形図

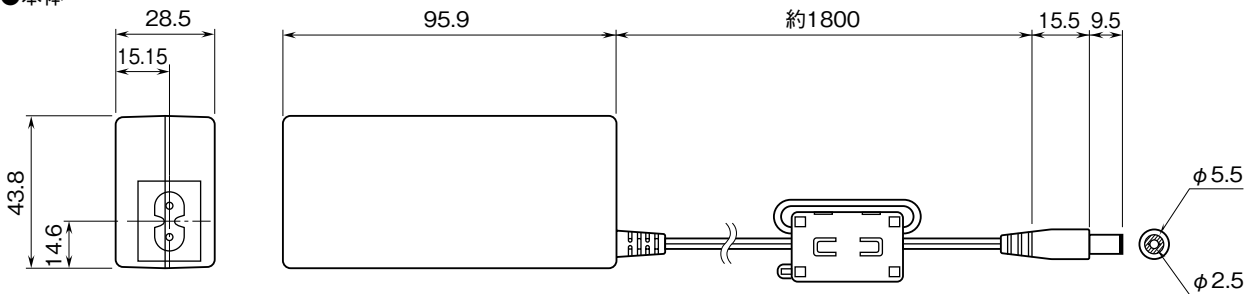
特記事項

外形寸法図 (単位: mm)

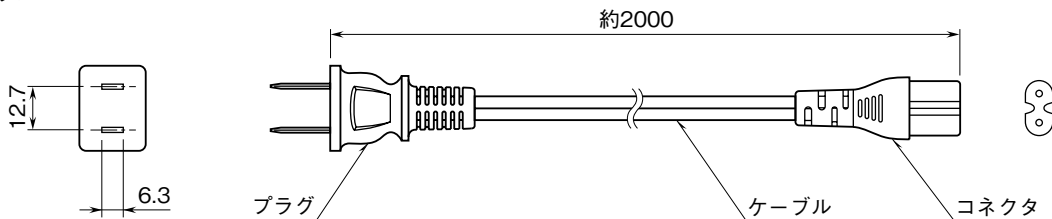


※1、ACアダプタ付の場合は付きません。

- ACアダプタ
- 本体



- ケーブル

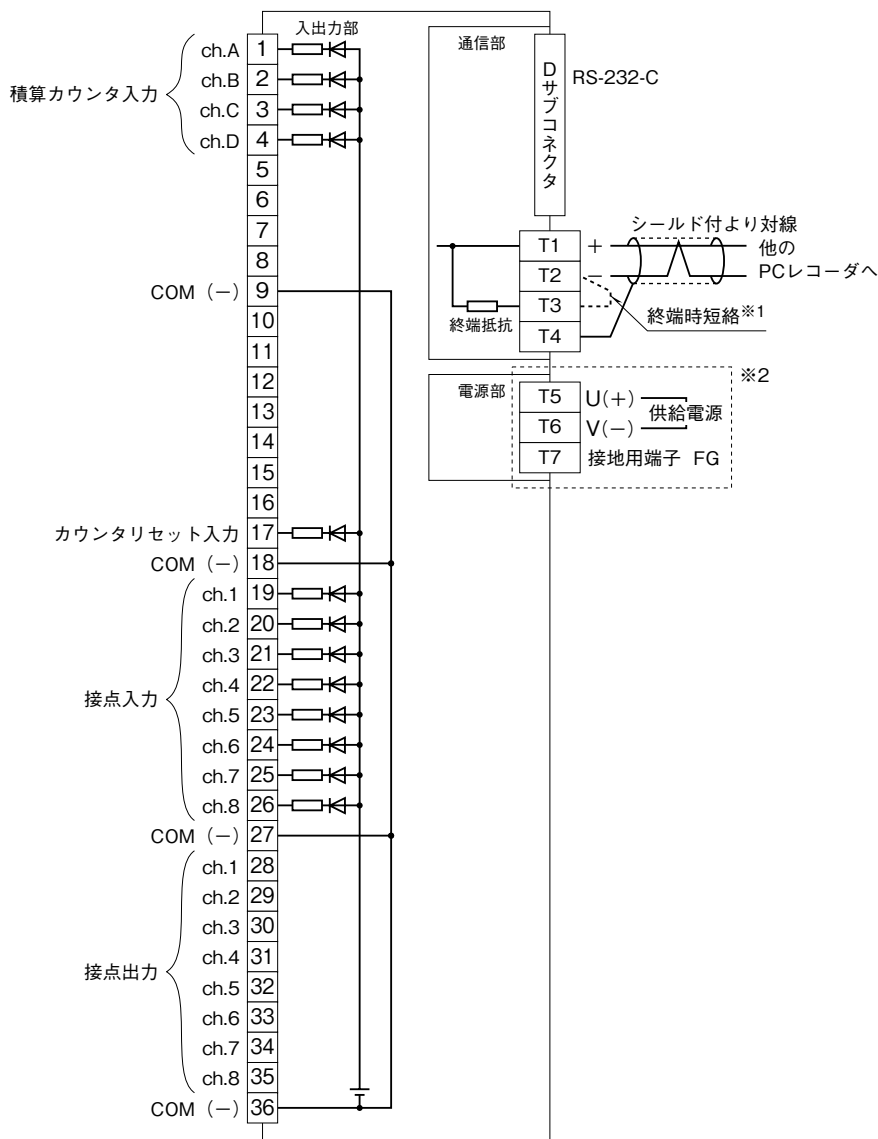


## RS-232-C インタフェース



略号	ピン番号	機能	説明
SD	2	送信データ	本器から送られるデータ信号
RD	3	受信データ	本器に送られるデータ信号
SG	5	信号用アース	信号用アース
CS	7	送信可	本器へのデータ送信許可
RS	8	送信要求	送信要求の信号
	1	接続不可	信号の中継など、他の用途に使用しないで下さい。
	4		
	6		
	9		

## 端子接続図



- ※1、より対線の伝送ラインが終端の場合は(=渡り配線がない場合)、端子T2、T3間を付属のショートチップ(または配線)で短絡して下さい。ユニットが伝送ラインの途中に配線されているときは、端子T2、T3間のショートチップをはずして下さい。
- ※2、ACアダプタ付の場合は、ジャックが付きません。
- 注1) 端子番号5~8、10~16には何も接続しないで下さい。誤接続は故障の原因になります。
- 注2) FG端子は保護接地端子 (Protective Conductor Terminal) ではありません。