

**MSYSTEM**  
株式会社 エム・システム技研

# R1M-J3

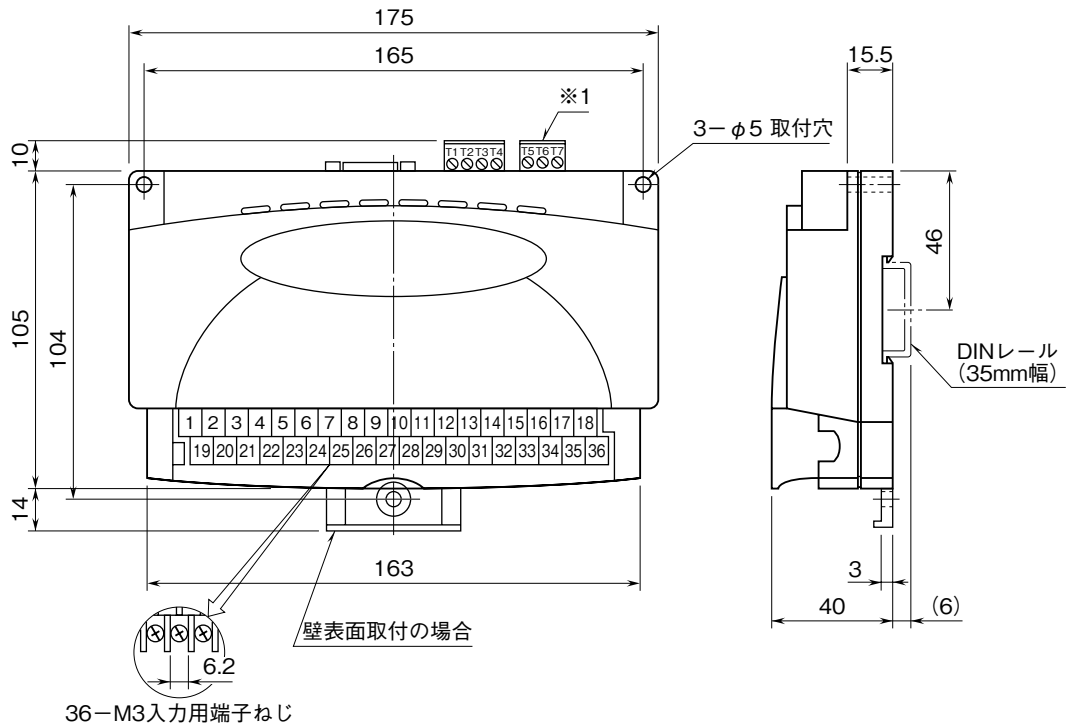
# R1M シリーズ

## 外形図

測温抵抗体・ポテンシオメータ 8 点入力  
リモート I / O

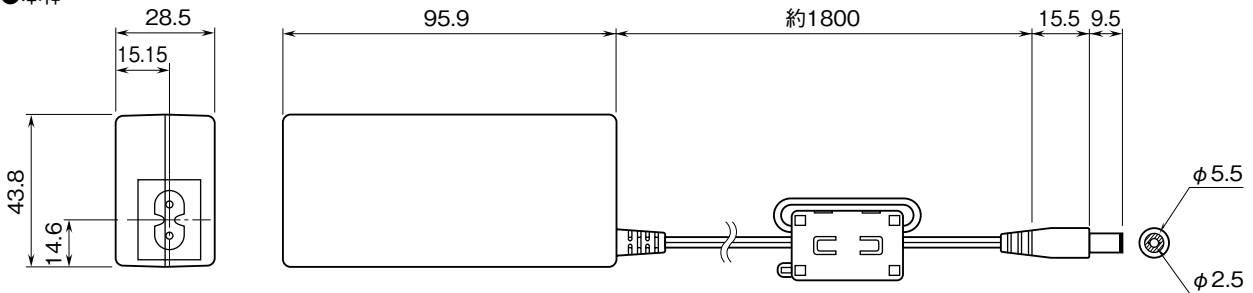
特記事項

### 外形寸法図 (単位: mm)

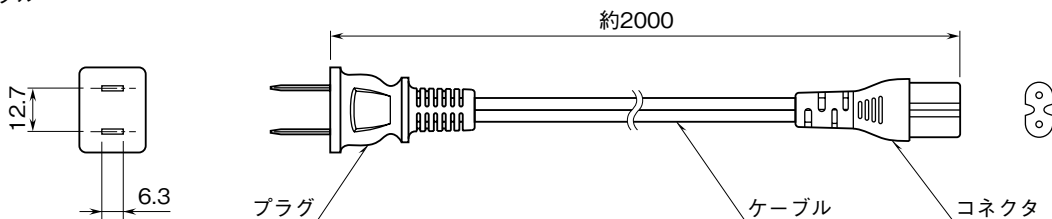


※1、ACアダプタ付の場合は付きません。

- ACアダプタ
- 本体



- ケーブル



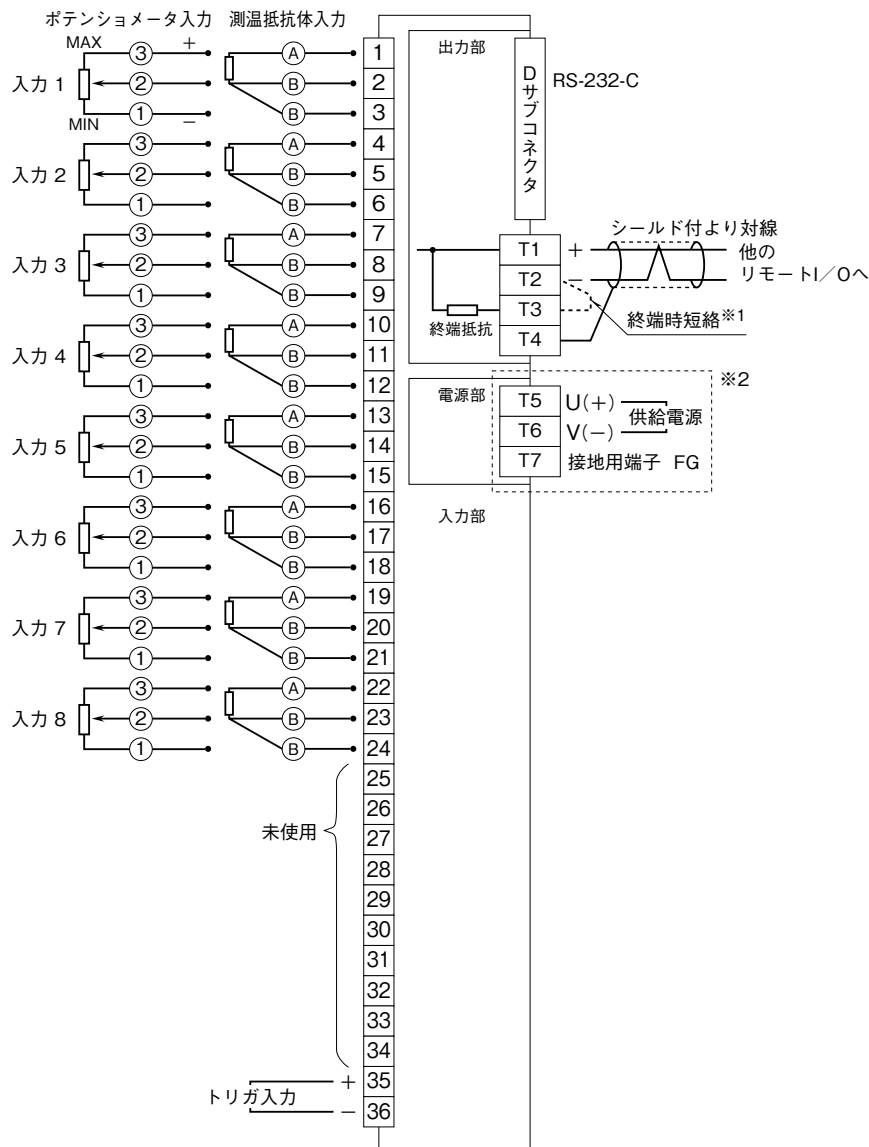
## RS-232-C インタフェース



略号	ピン番号	機能	説明
SD	2	送信データ	本器から送られるデータ信号
RD	3	受信データ	本器に送られるデータ信号
SG	5	信号用アース	信号用アース
CS	7	送信可	本器へのデータ送信許可
RS	8	送信要求	送信要求の信号
	1	接続不可	信号の中継など、他の用途に使用しないで下さい。
	4		
	6		
	9		

### 端子接続図

EMC（電磁両立性）性能維持のため、FG 端子を接地して下さい。  
 注）FG 端子は保護接地端子（Protective Conductor Terminal）ではありません。



- ※1、より対線の伝送ラインが終端の場合は（=渡り配線がない場合）、端子T2、T3間を付属のショートチップ（または配線）で短絡して下さい。ユニットが伝送ラインの途中に配線されているときは、端子T2、T3間のショートチップをはずして下さい。
- ※2、ACアダプタ付の場合は、ジャックが付きません。
- 注1、本器は入力信号に含まれるノイズを減衰させる機能を持ちません。従って、シールド付より対線を使用するなど、入力信号にノイズが混入しないように十分ご注意ください。
- 注2、端子番号25～34には何も接続しないで下さい。誤接続は故障の原因になります。