

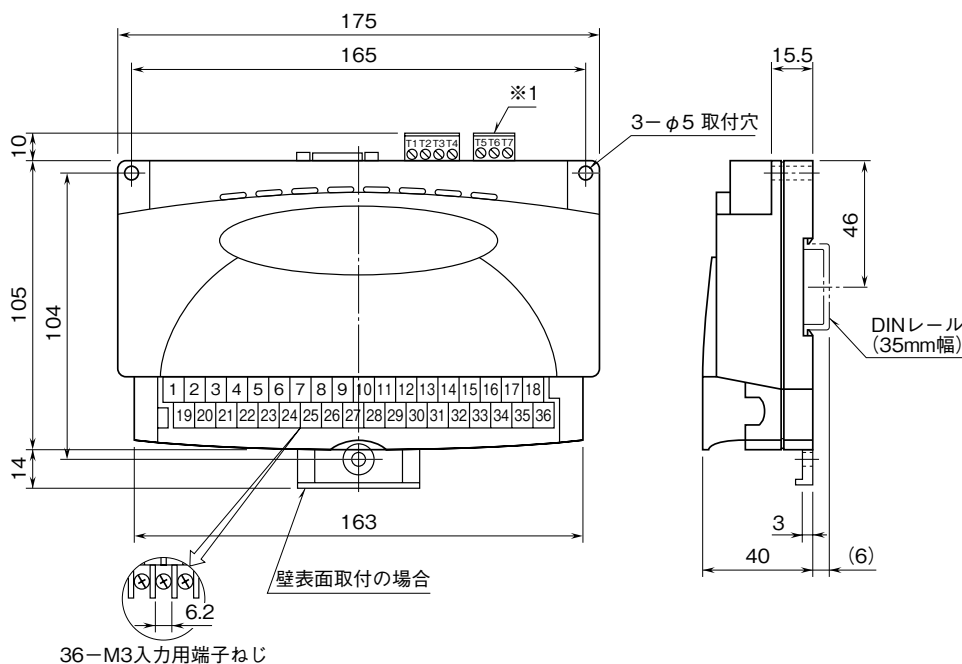
外形図

接点入力 32 点
PC レコーダ

特記事項

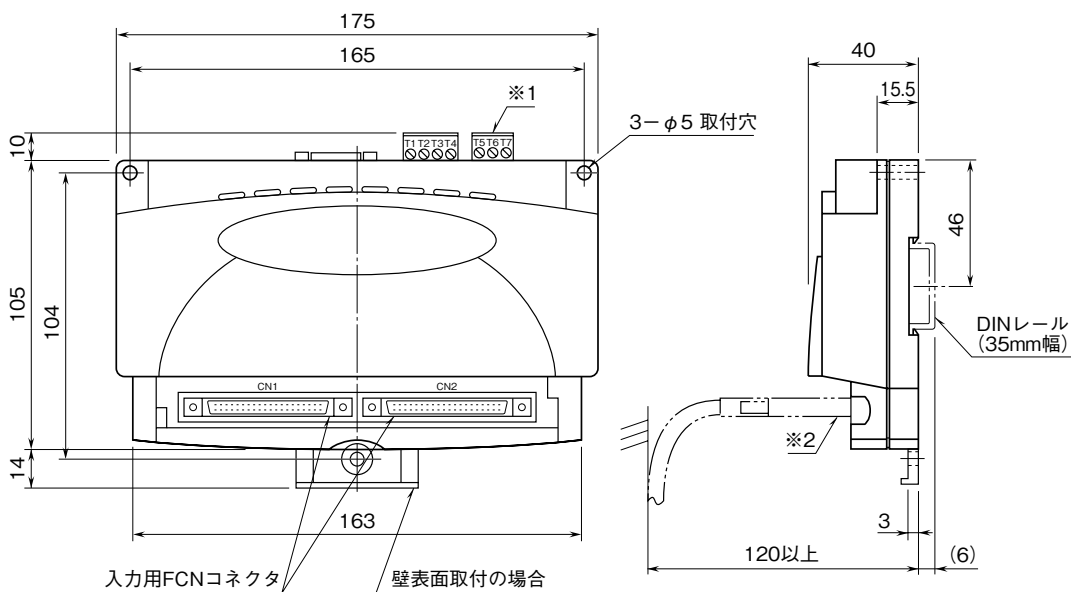
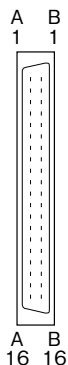
外形寸法図 (単位: mm)

■R1M-A1T



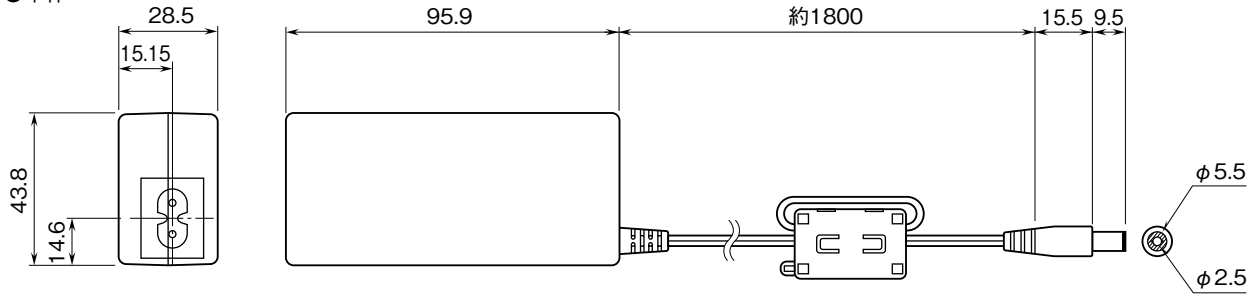
■R1M-A1C1

●コネクタピン配列

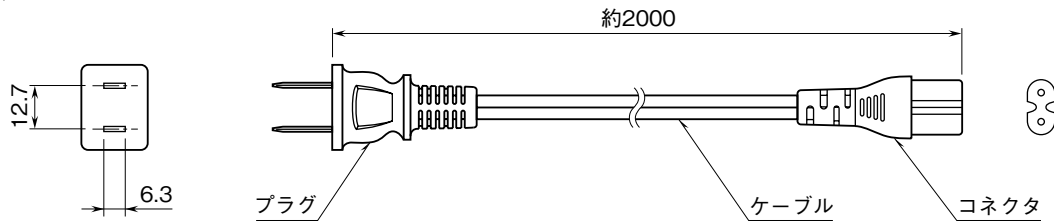


■ACアダプタ

●本体



●ケーブル



RS-232-C インタフェース



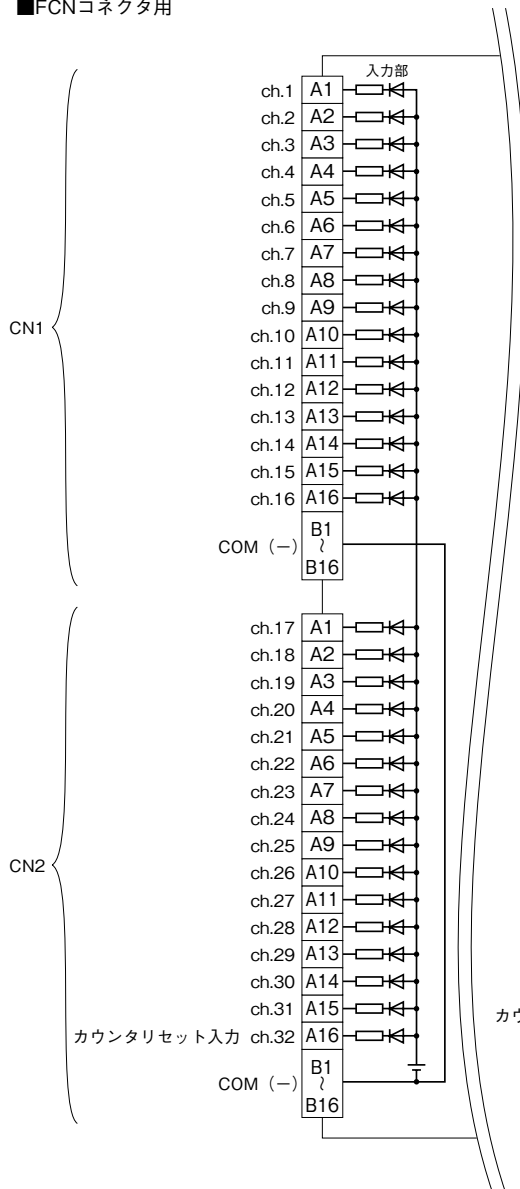
略号	ピン番号	機能	説明
SD	2	送信データ	本器から送られるデータ信号
RD	3	受信データ	本器に送られるデータ信号
SG	5	信号用アース	信号用アース
CS	7	送信可	本器へのデータ送信許可
RS	8	送信要求	送信要求の信号
	1	接続不可	信号の中継など、他の用途に使用しないで下さい。
	4		
	6		
	9		

端子接続図

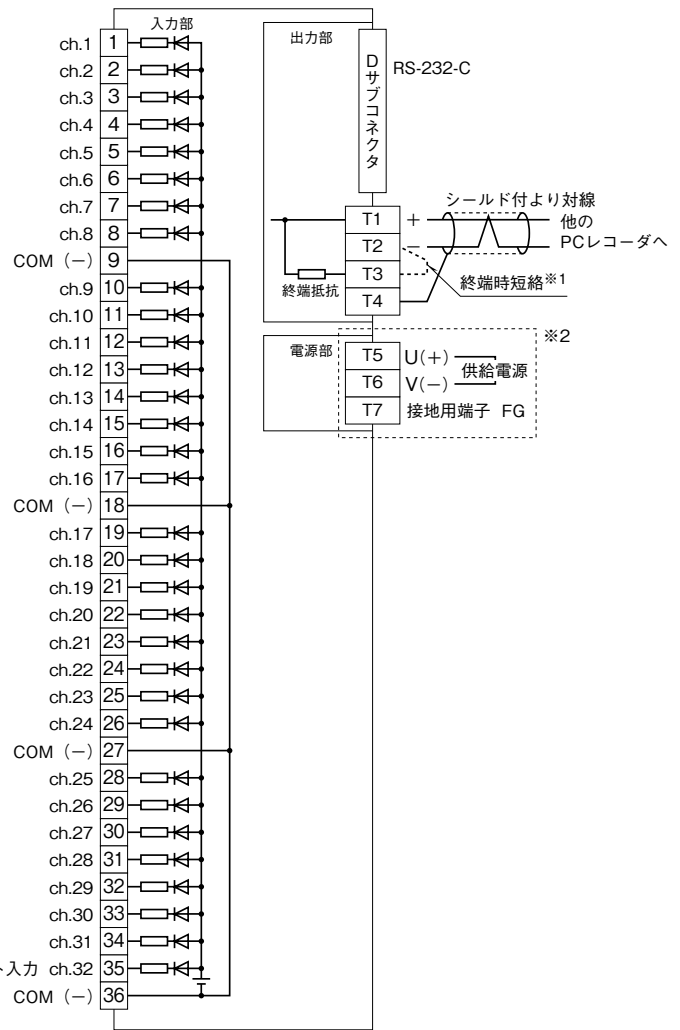
EMC（電磁両立性）性能維持のため、FG 端子を接地して下さい。

注）FG 端子は保護接地端子（Protective Conductor Terminal）ではありません。

■FCNコネクタ用



■M3ねじ端子用



※1、より対線の伝送ラインが終端の場合は（＝渡り配線がない場合）、端子T2、T3間を付属のショートチップ（または配線）で短絡して下さい。ユニットが伝送ラインの途中に配線されているときは、端子T2、T3間のショートチップをはずして下さい。

※2、ACアダプタ付の場合は、ジャックが付きません。