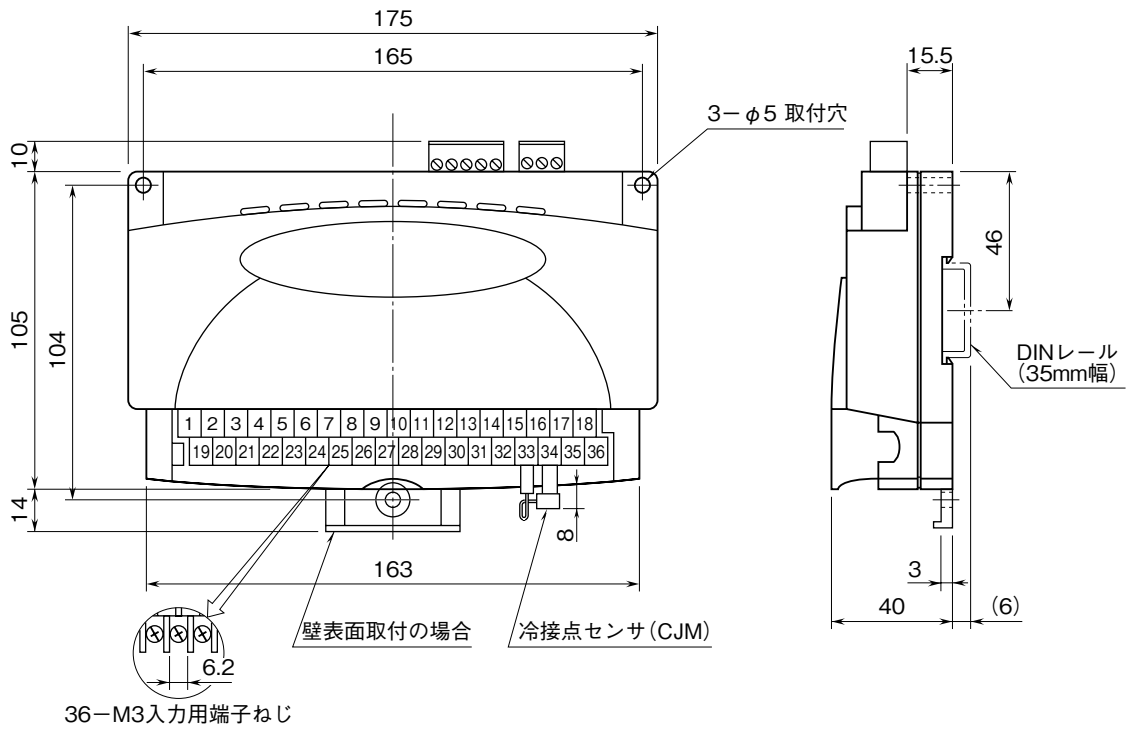


外形図

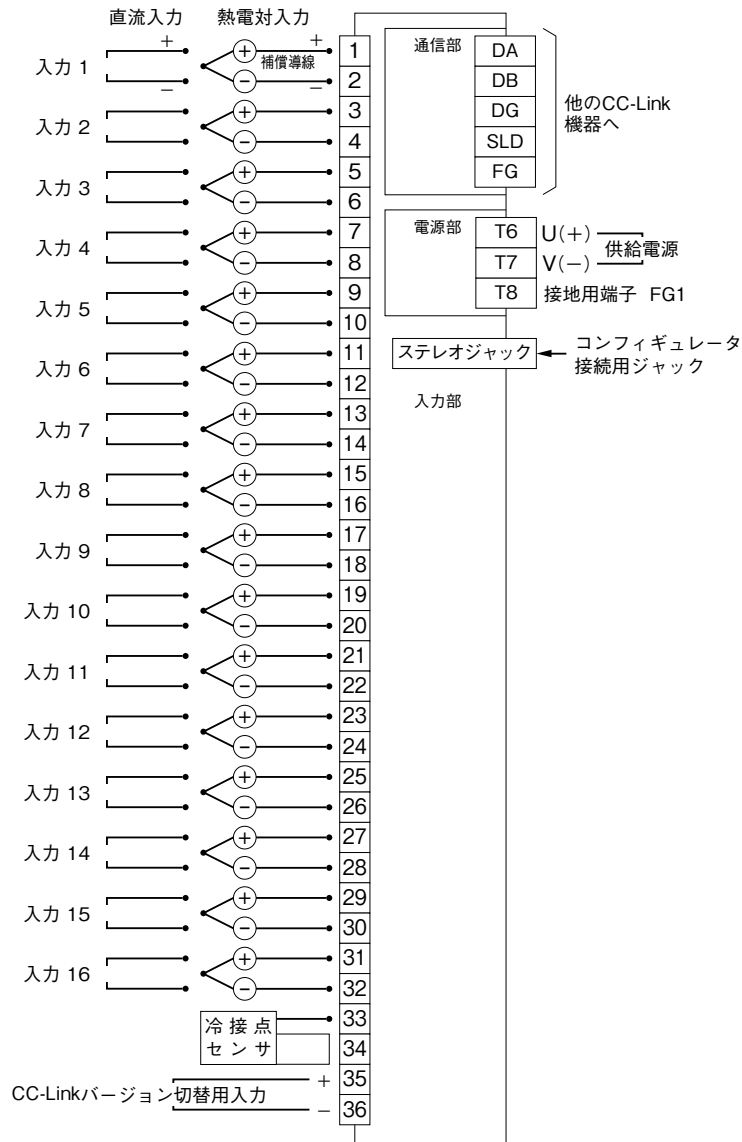
CC-Link 用、Ver.1.10 / Ver.2.00 対応
マルチアナログ入力ユニット

特記事項

外形寸法図 (単位: mm)



端子接続図



- 注 1) 本器は入力信号に含まれるノイズを減衰させる機能を持ちません。
従って、シールド付より対線を使用するなど、入力信号にノイズが混入しないように十分ご注意ください。
- 注 2) 直流入力の場合は、各入力のマイナス端子間を同電位にして下さい。
- 注 3) CC-Link バージョン切替用入力は、電源投入時のみ有効となります。
ファームウェアバージョン 0B.00 以降に対応。ファームウェアバージョンについては、コンフィギュレータソフトウェア(形式：R1CON)で確認するか、お問合わせ下さい。
- 注 4) FG1 端子は保護接地端子(Protective Conductor Terminal)ではありません。