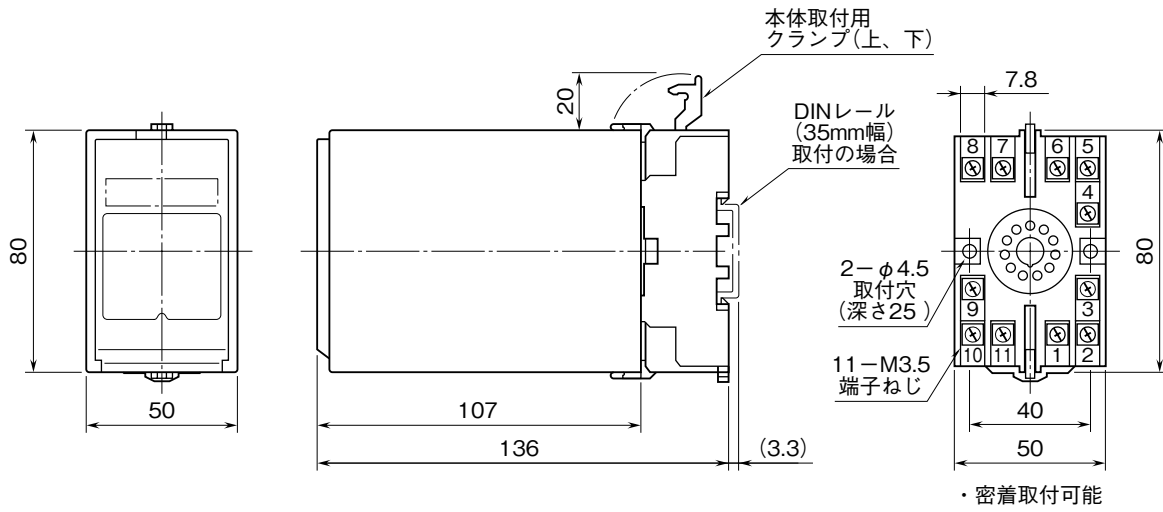


外形図

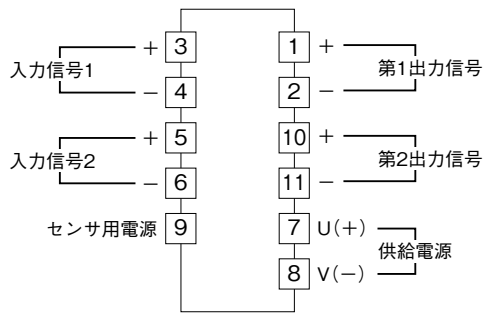
センサ用電源付、ロータリエンコーダ用
パルスアイソレータ

特記事項

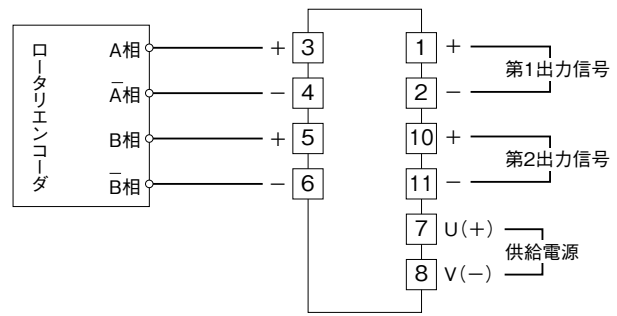
外形寸法図 (単位: mm)



端子接続図



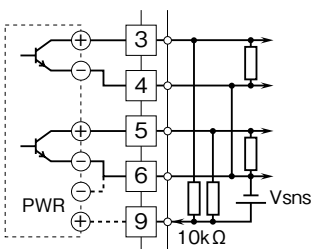
■RS-422ラインドライバ・パルス入力



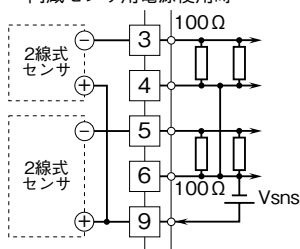
注1) RS-422ラインドライバ・パルス入力の場合はセンサ用電源はありません。
 注2) RS-422ラインドライバ・パルス出力とパワーフォトMOSリレー出力の場合、マイナスコモンではありません。

入力部接続例

■無電圧スイッチ入力

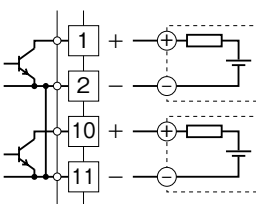


■2線式電流パルス入力 ・内蔵センサ用電源使用時

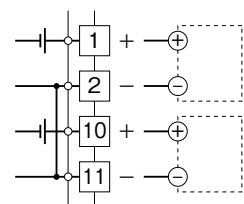


出力部接続例

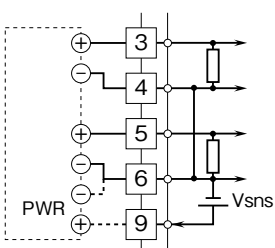
■オープンコレクタ出力



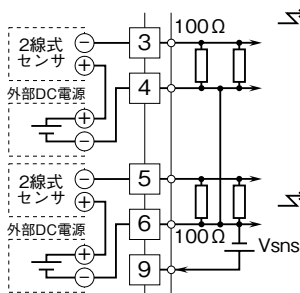
■電圧パルス出力



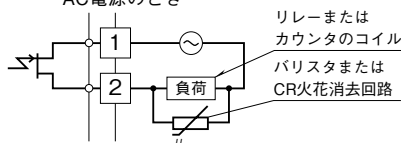
■電圧パルス入力



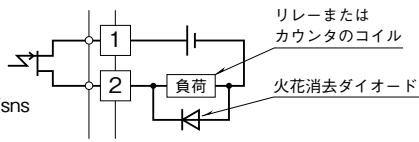
・外部DC電源使用時



■パワーフォトMOSリレー出力 ・AC電源のとき



・DC電源のとき



■RS-422ラインドライバ・パルス出力

