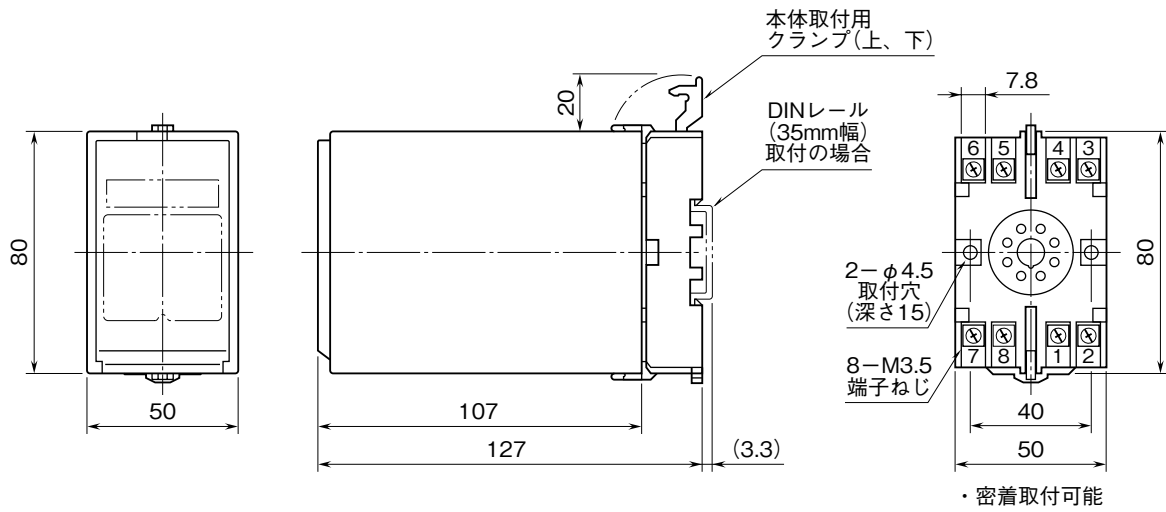


	<p>RB / RBS</p> <p>アナログ形</p> <p>測温抵抗体変換器</p>	<p>M·UNIT</p>
<p>外形図</p>		

特記事項

外形寸法図 (単位: mm)



端子接続図

