

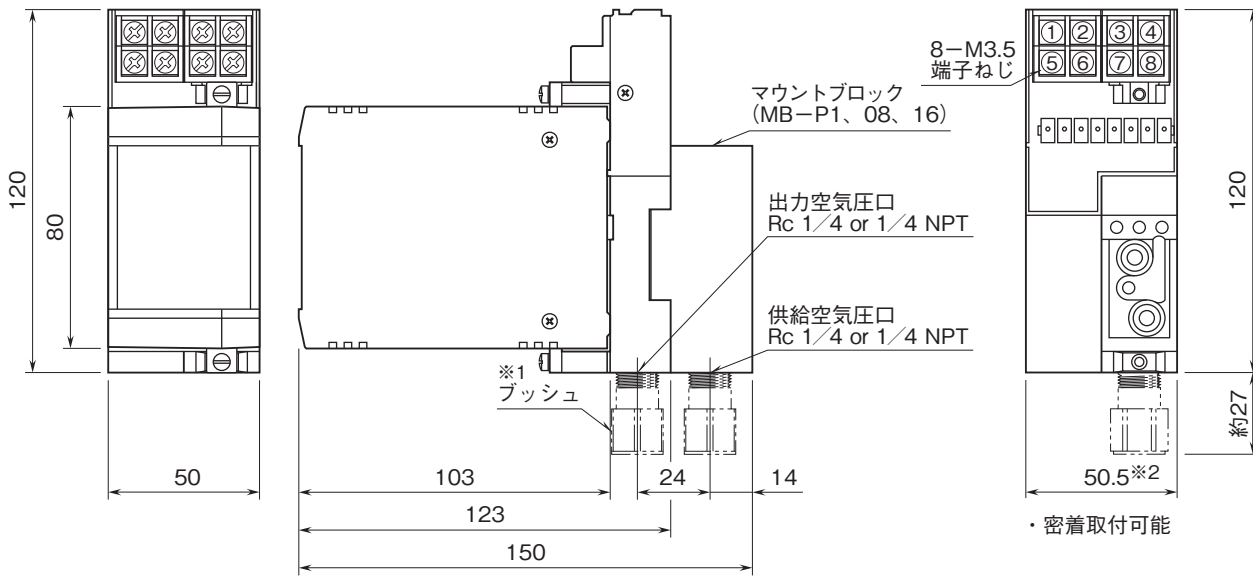
外形図

センサ信号用電空変換器 P・UNIT シリーズ

電圧空気圧変換器

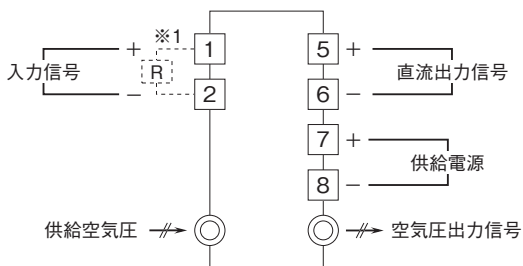
特記事項

外形寸法図(単位:mm)



※1、ブッシュは1/4 NPTのときのみ付きます。
※2、マウントブロックMB-P1に実装時

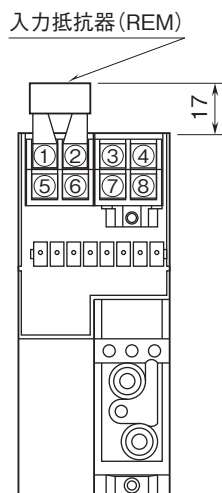
端子接続図



※1、電流入力時は入力抵抗器(R)が付きます。
注) 電流出力の場合は必ず負荷を接続して下さい(負荷を接続しないときは、出力端子⑤-⑥間を短絡して下さい)。

外形図

端子番号図(単位:mm)



REMは電流信号入力
のときに付きます。