

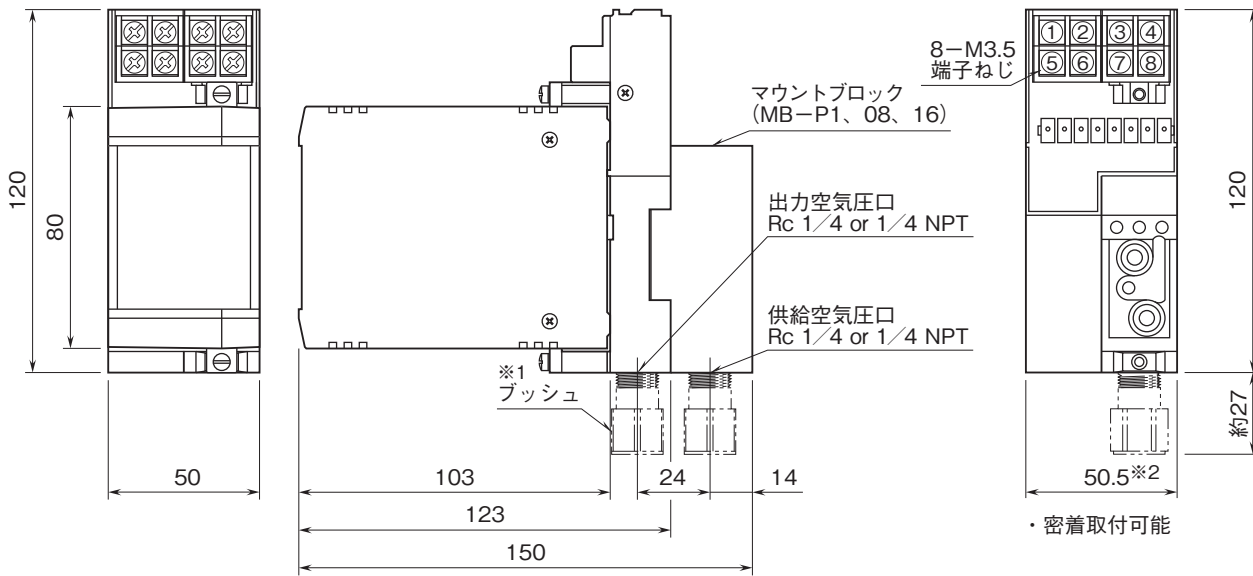
外形図

センサ信号用電空変換器 P・UNIT シリーズ

カップル空気圧変換器

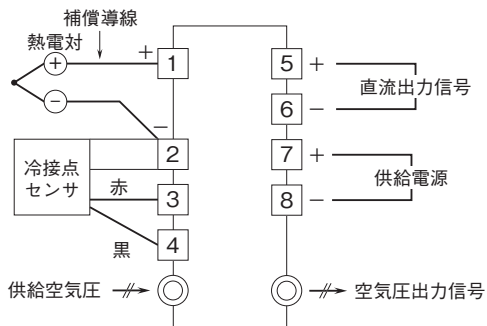
特記事項

外形寸法図(単位:mm)



※1、プッシュは1/4 NPTのときのみ付きます。
 ※2、マウントブロックMB-P1に実装時

端子接続図



注) 電流出力の場合は必ず負荷を接続して下さい(負荷を接続しないときは、出力端子⑤-⑥間を短絡して下さい)。

外形図

端子番号図(単位:mm)

