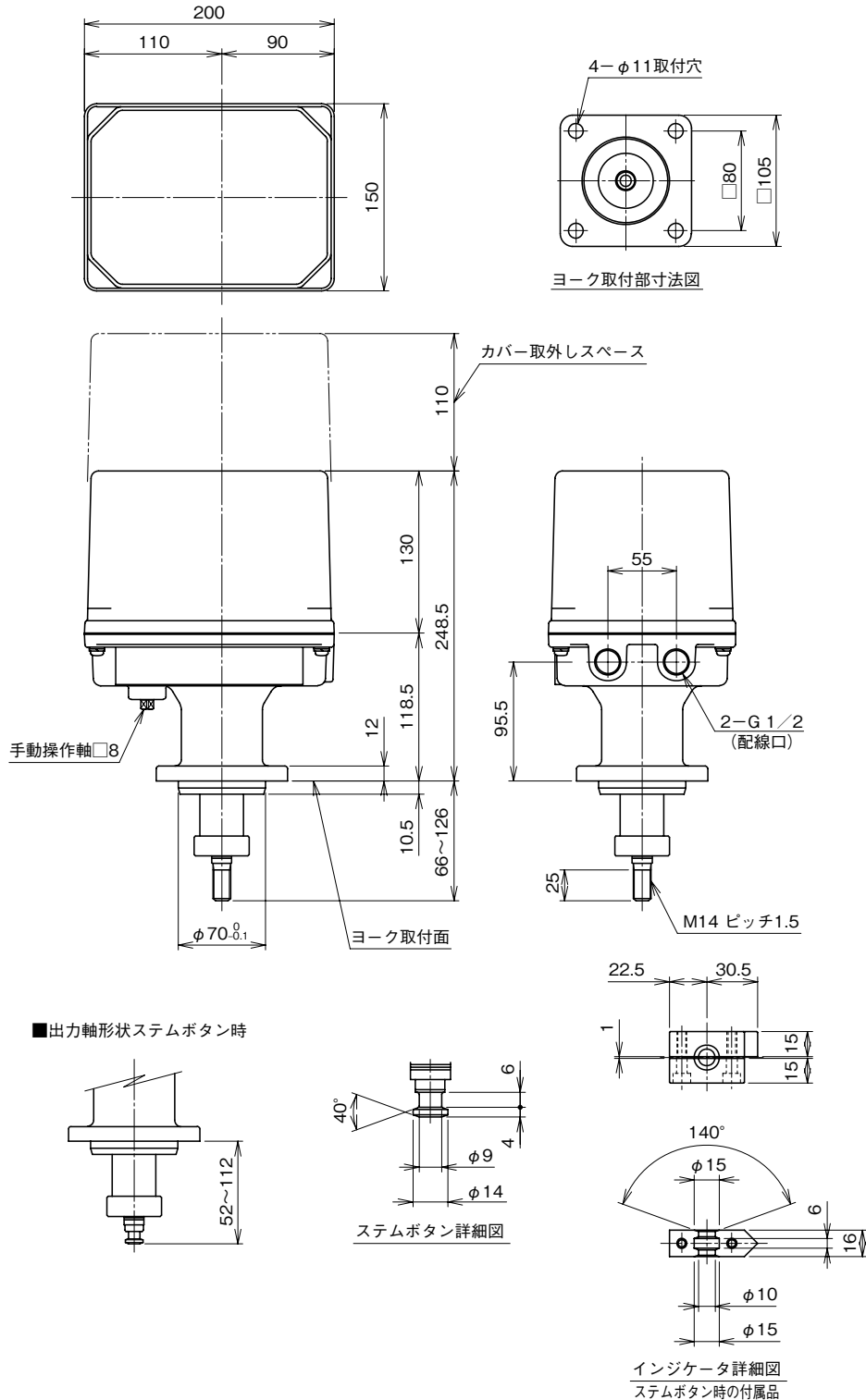


外形図

電子アクチュエータ、リニアモーションタイプ (推力 5000 N まで)
サーボトップⅡ

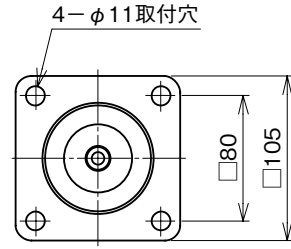
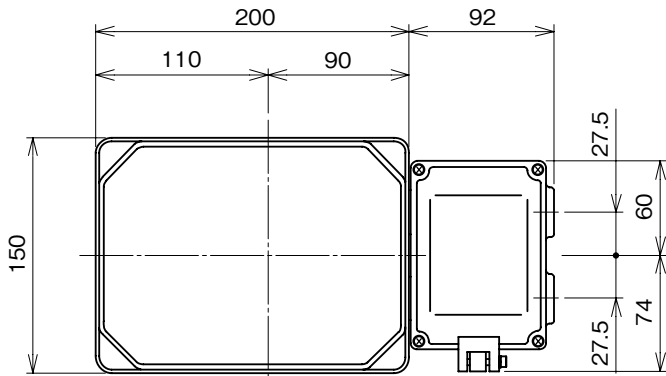
特記事項

外形寸法図 (単位: mm)

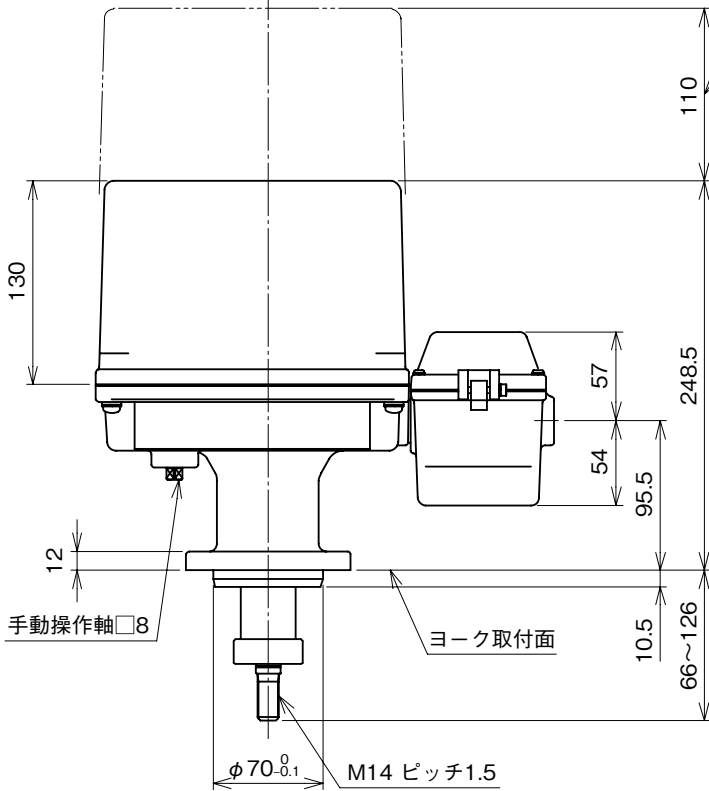


インジケータ詳細図
ステムボタン時の付属品

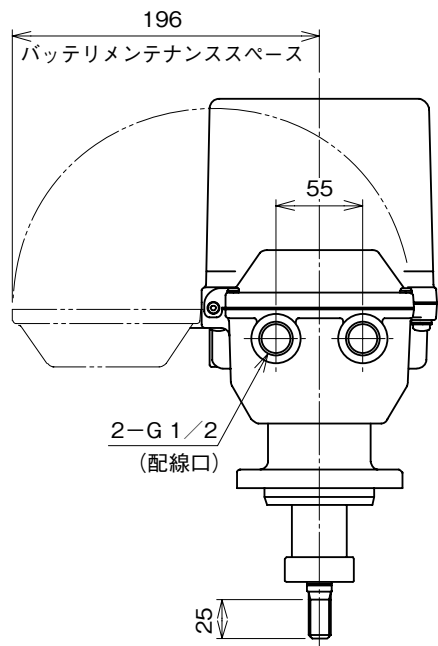
■停電緊急作動機能付のとき



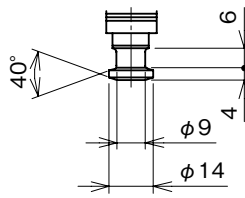
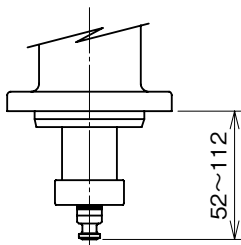
ヨーク取付部寸法図



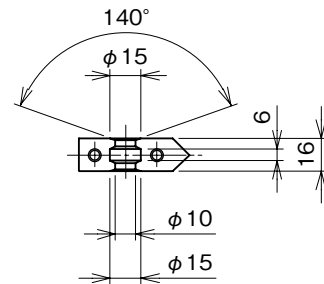
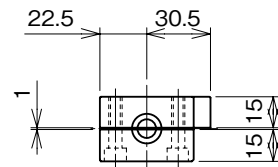
カバー取外しスペース



■出力軸形状ステムボタン時



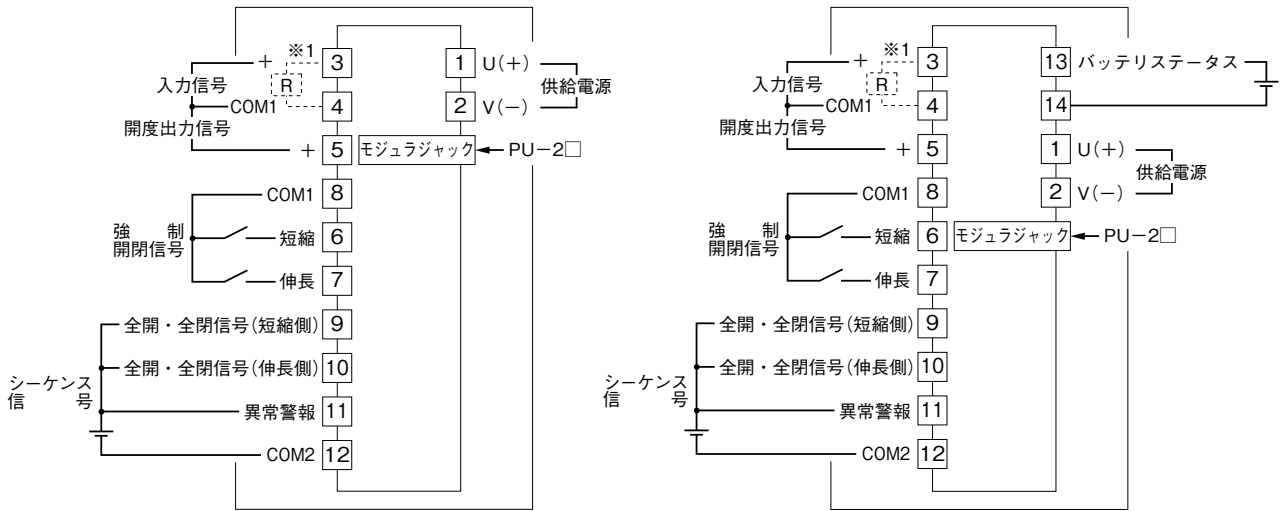
ステムボタン詳細図



インジケータ詳細図
ステムボタン時の付属品

端子接続図

■停電緊急作動機能付のとき



※1、電流入力時は内部に入力抵抗器(R)が付きます。