

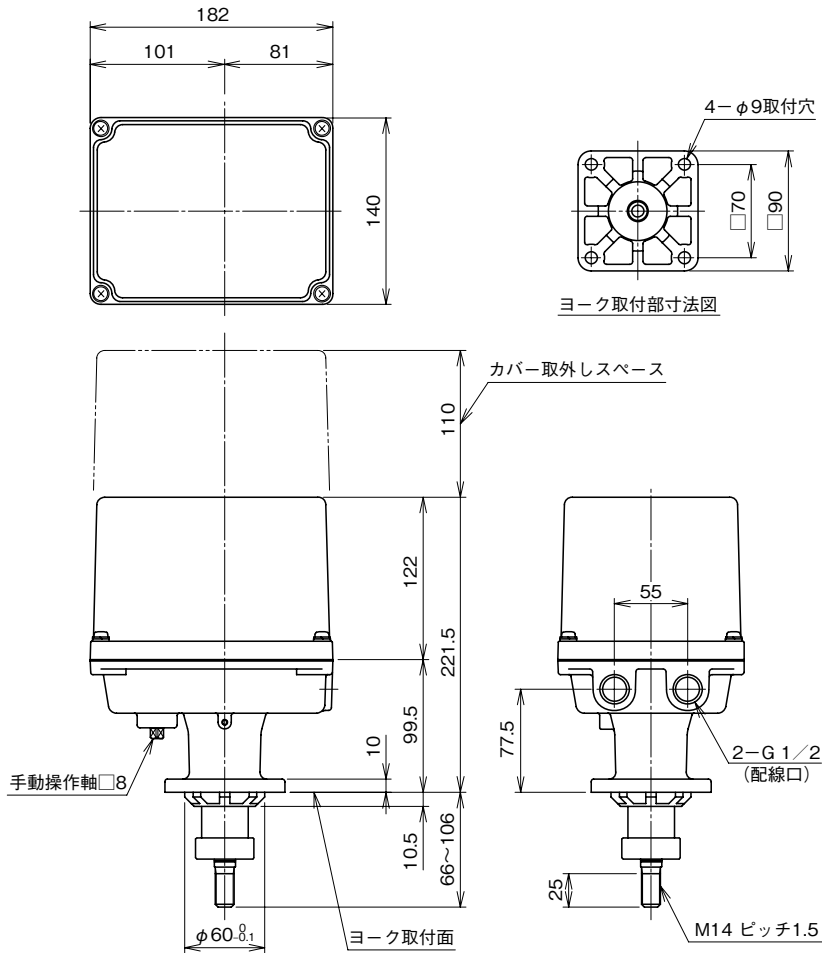
外形図

電子アクチュエータ、リニアモーションタイプ (推力 3000 N まで)
サーボトップⅡ

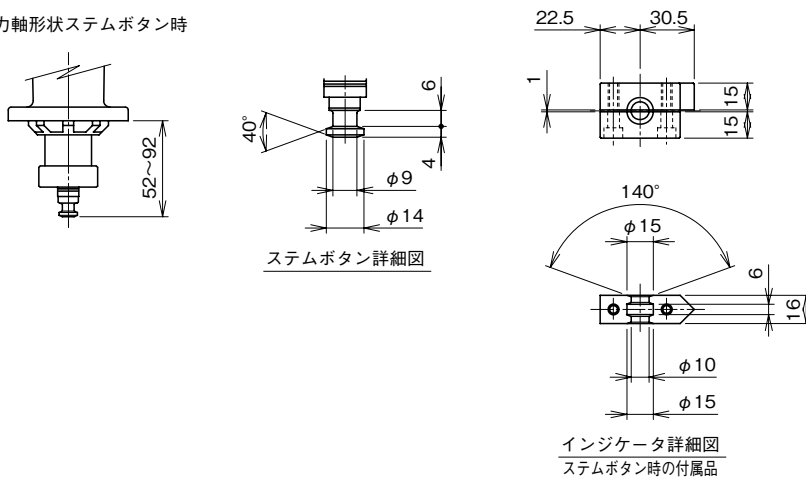
特記事項

外形寸法図 (単位: mm)

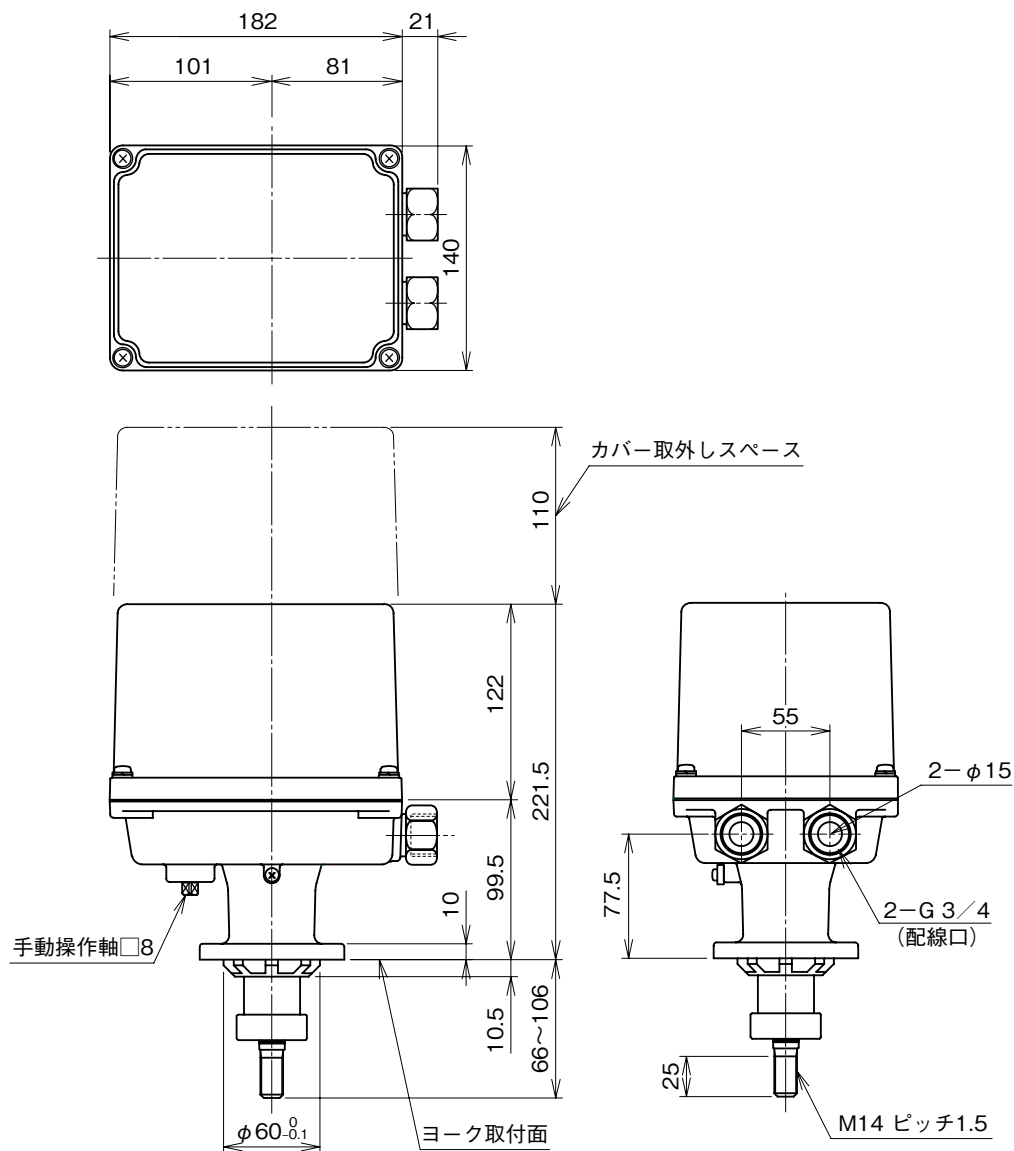
■配線口 G 1/2 のとき



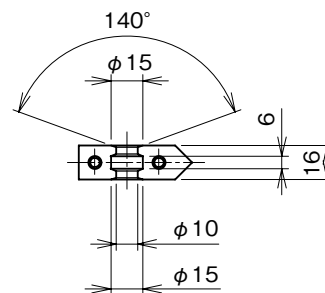
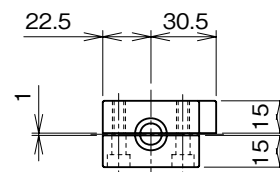
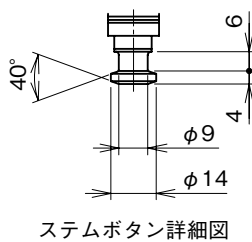
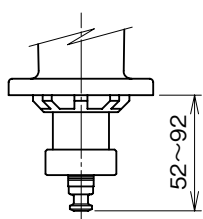
●出力軸形状ステムボタン時



■配線口 G 3/4 のとき

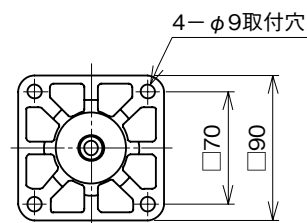
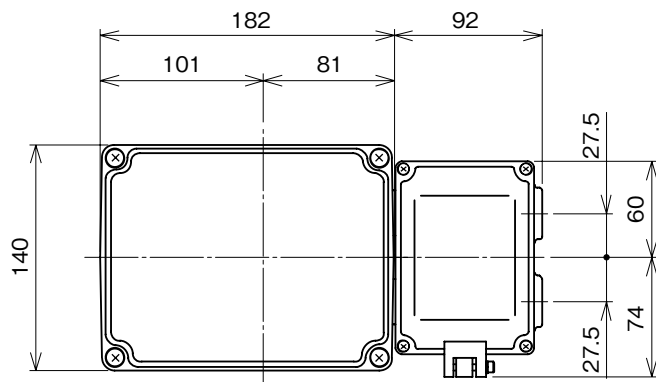


●出力軸形状ステムボタン時

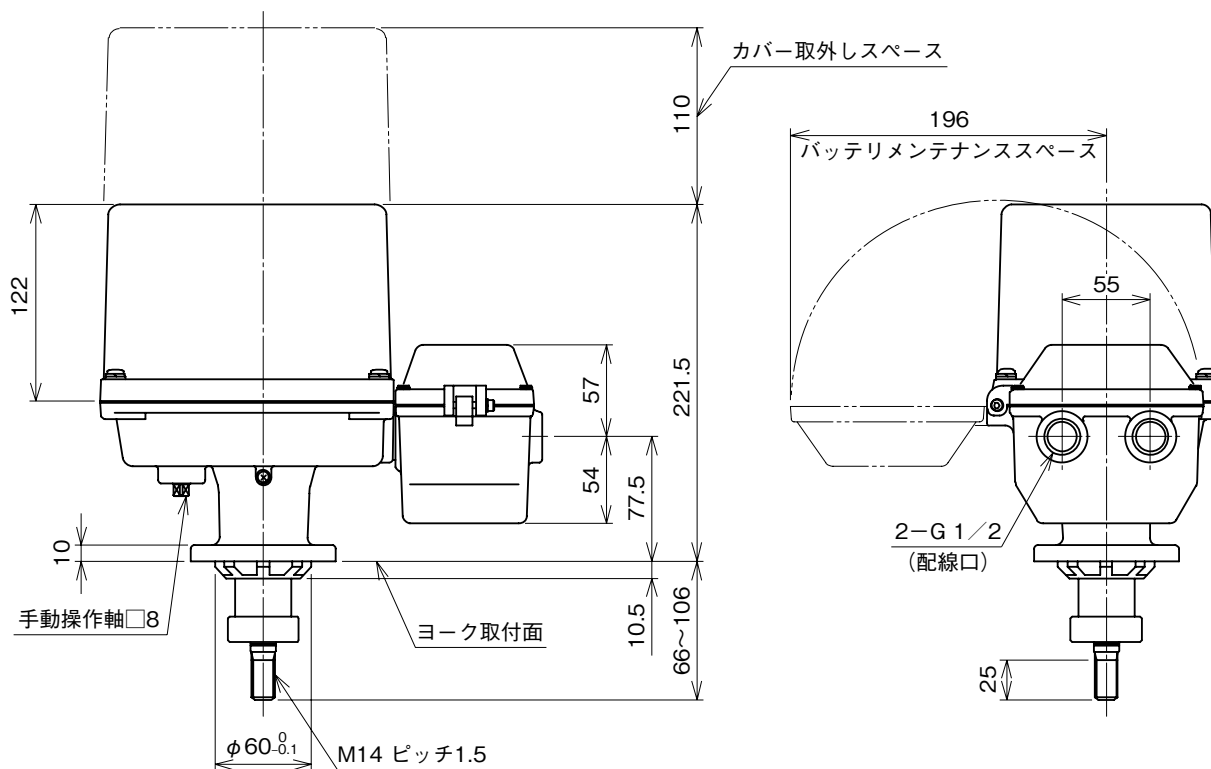


インジケータ詳細図
ステムボタン時の付属品

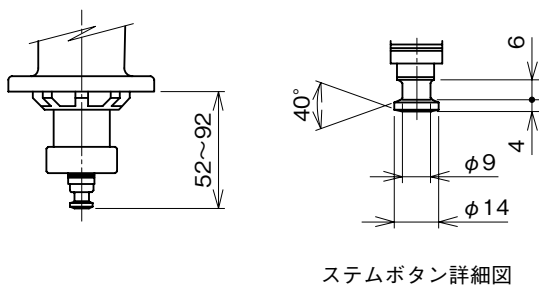
■ 停電緊急作動機能付のとき



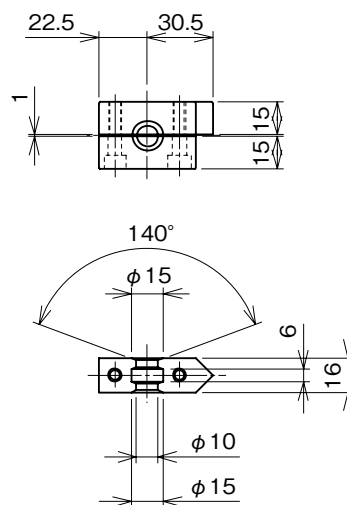
ヨーク取付部寸法図



● 出力軸形状ステムボタン時



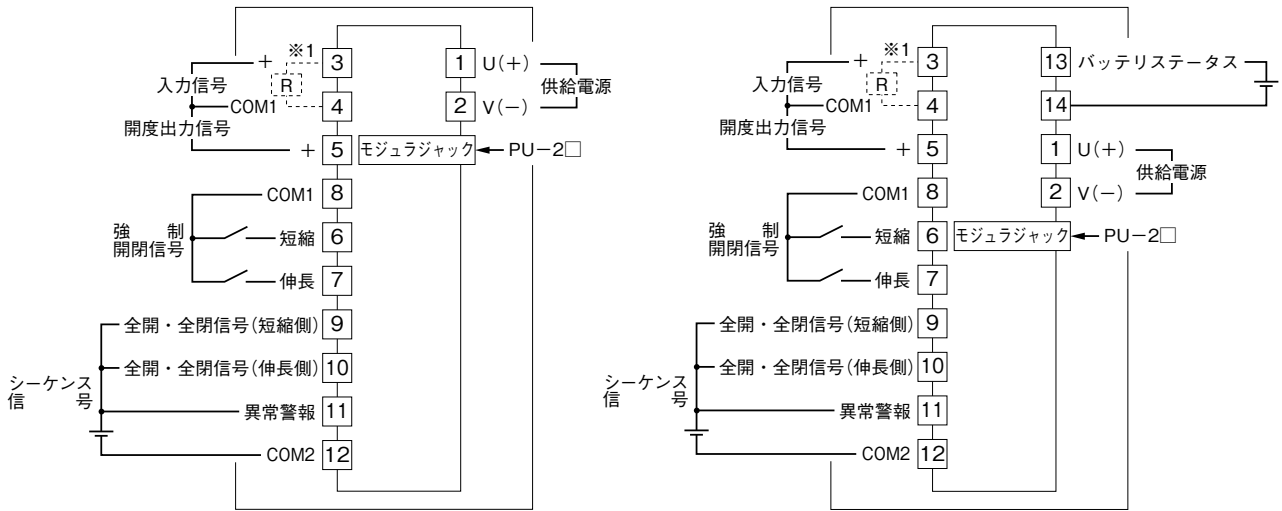
ステムボタン詳細図



インジケータ詳細図
ステムボタン時の付属品

端子接続図

■停電緊急作動機能付のとき



※1、電流入力時は内部に入力抵抗器(R)が付きます。