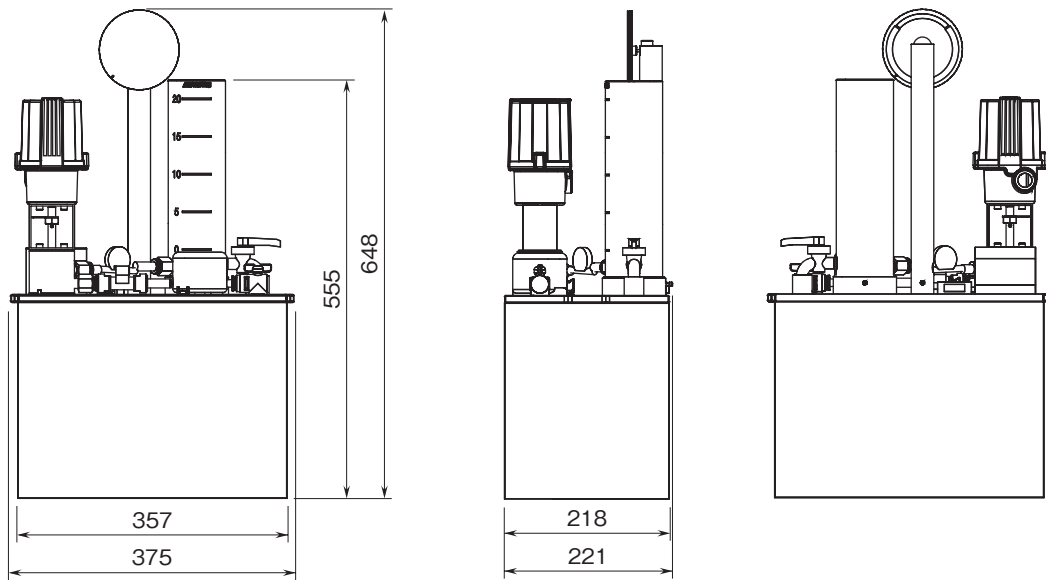


| | | |
|---|--|----------------------|
|  | <p>PID-CS</p> <p>水位・流量制御、カスケード制御、液晶モニタ付</p> | <p>教材シリーズ</p> |
| <p>外形図 PID 実習セット</p> | | |

特記事項

外形寸法図 (単位: mm)

■本体



■制御ユニット

