

外形図

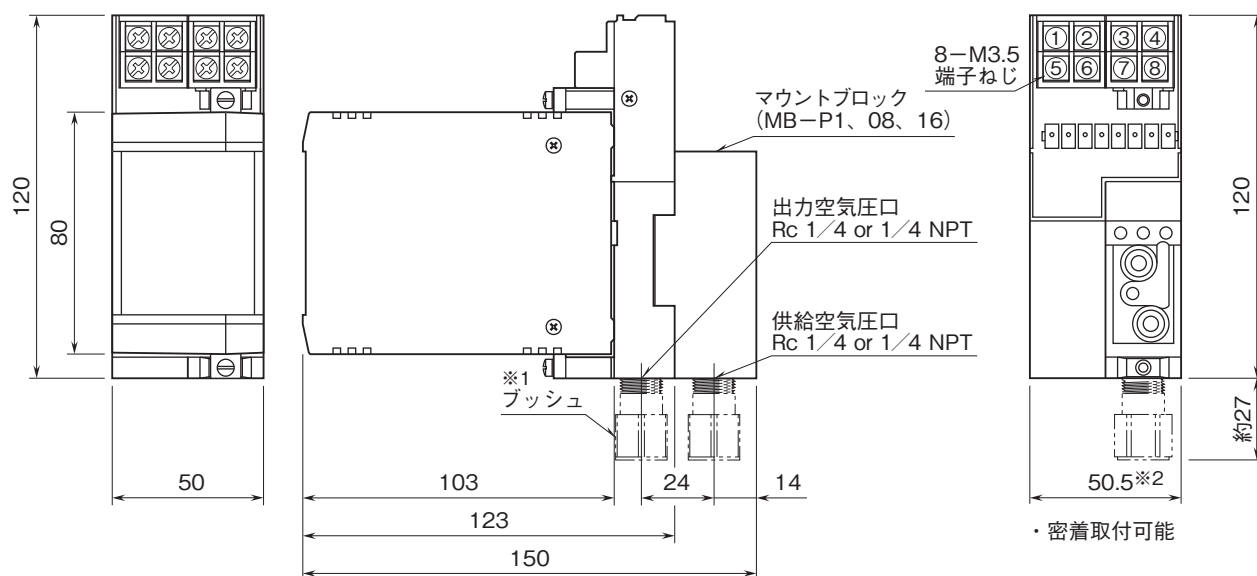
センサ信号用電空変換器 P・UNIT シリーズ

ディストリビュータ空気圧変換器

(絶縁付)

特記事項

外形寸法図(単位:mm)・端子番号図



※1、プッシュは1/4 NPTのときのみ付きます。
 ※2、マウントブロックMB-P1に実装時

端子接続図

