

# 外形図

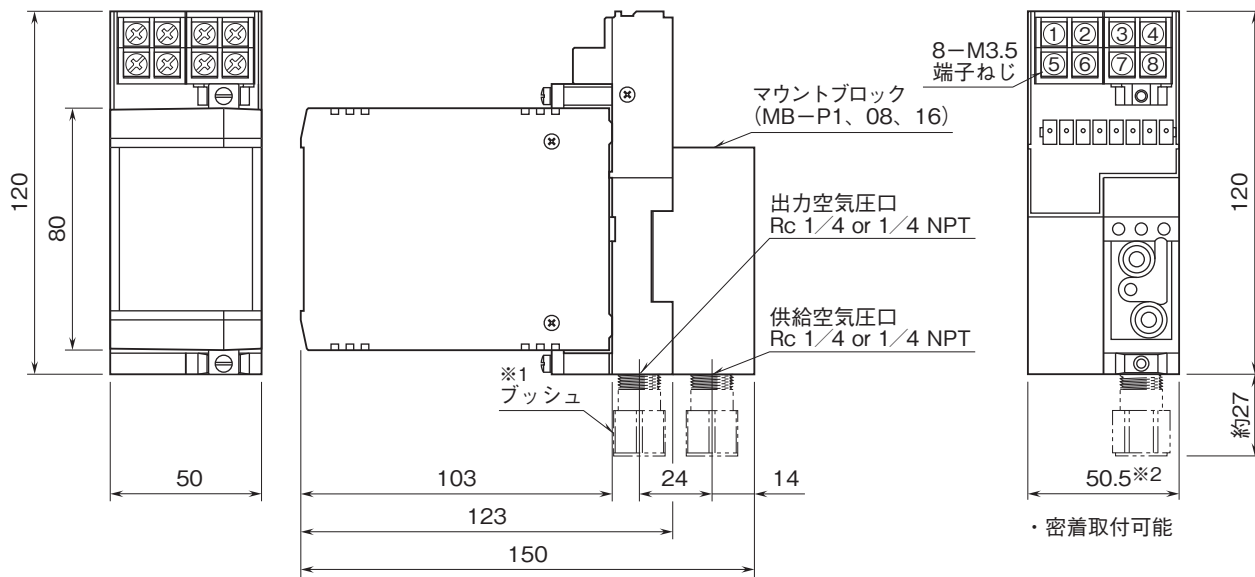
## センサ信号用電空変換器 P・UNIT シリーズ

### ディストリビュータ空気圧変換器

(開平付、入出力間非絶縁)

#### 特記事項

#### 外形寸法図(単位:mm)・端子番号図



※1、プッシュは1/4 NPTのときのみ付きます。  
※2、マウントブロックMB-P1に実装時

#### 端子接続図

