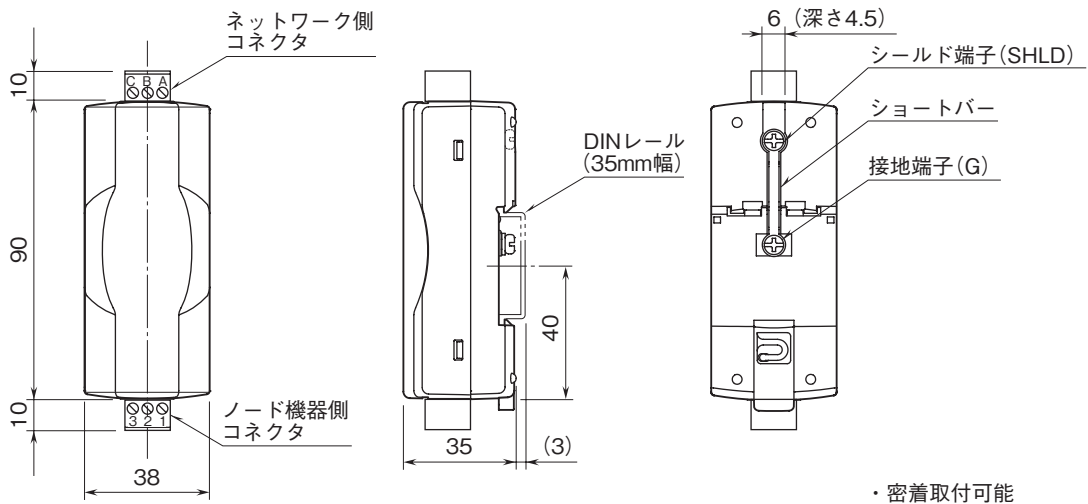


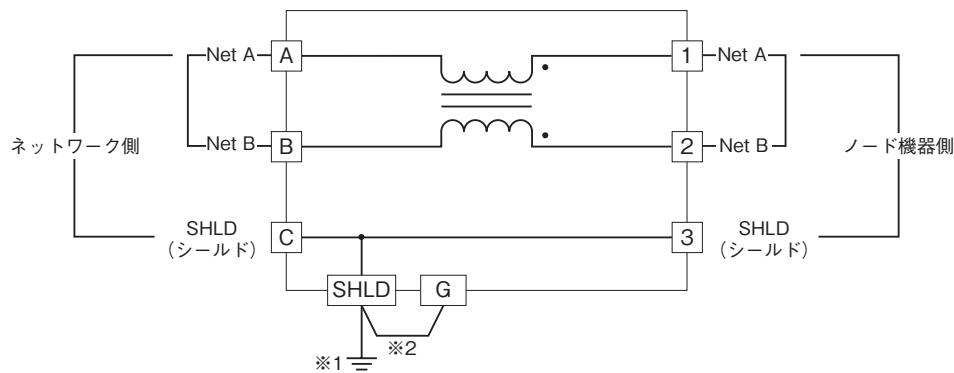
	<p>NF - LWA</p>	<p>共通機器</p>
<p>外形図</p>	<p>FTT-10 A LONWORKS 用ノイズフィルタ</p>	

特記事項

外形寸法図 (単位: mm)



端子接続図



- ※1、シールド線をシールド端子経由で直接接地する場合の接続例です。コンデンサや抵抗器を介して接地する場合は、別途接地回路を用意して接続してください
- ※2、DINレール経由で接地を行う場合のみ、ショートバーを接続します。その際は、鉄や銅製の接地用DINレールをご使用ください。出荷時は、ショートバーが接続されています。