

<p><b>MSYSTEM</b> 株式会社 エム・システム技研</p>	<p><b>M80YV</b></p>	<p><b>M80 シリーズ</b></p>
<p><b>外形図</b></p>	<p>入力アイソレータ</p>	

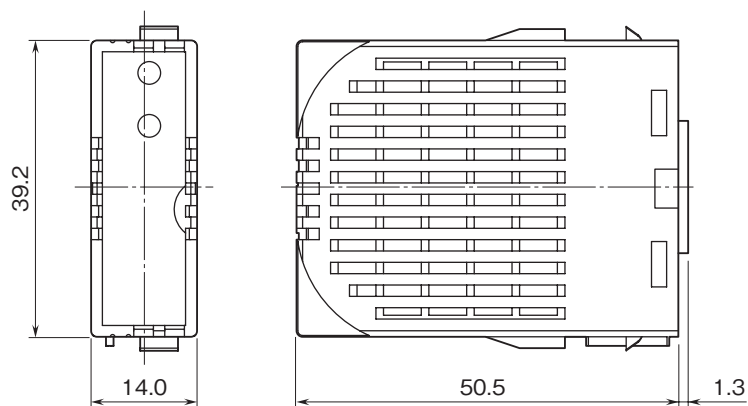
特記事項

-----

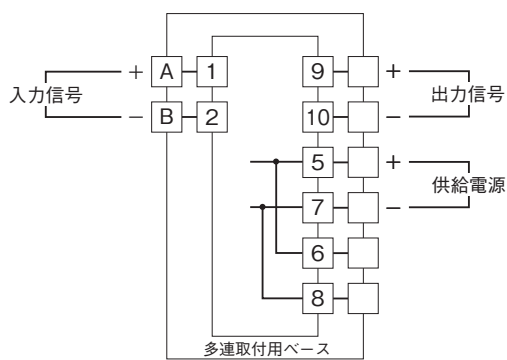
-----

-----

外形寸法図 (単位: mm)



端子接続図



注) 入出力の信号配線には、シールドケーブルを使用して下さい。