

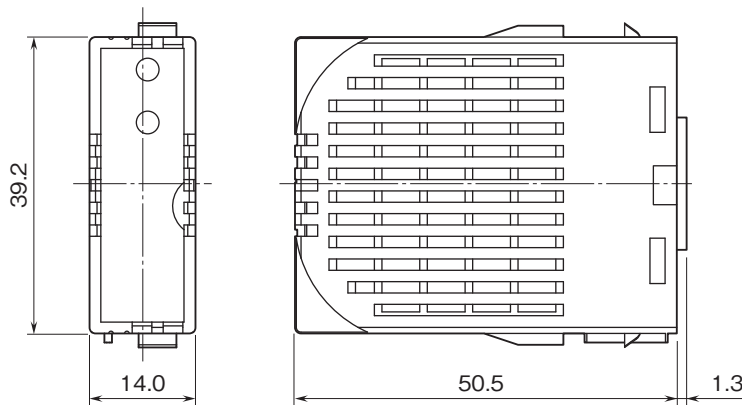
外形図

超小形信号変換器 M80 シリーズ

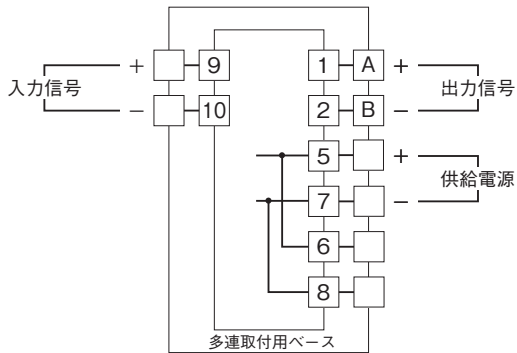
出力アイソレータ

特記事項

外形寸法図(単位:mm)



端子接続図



注) 入出力の信号配線には、シールドケーブルを使用して下さい。