

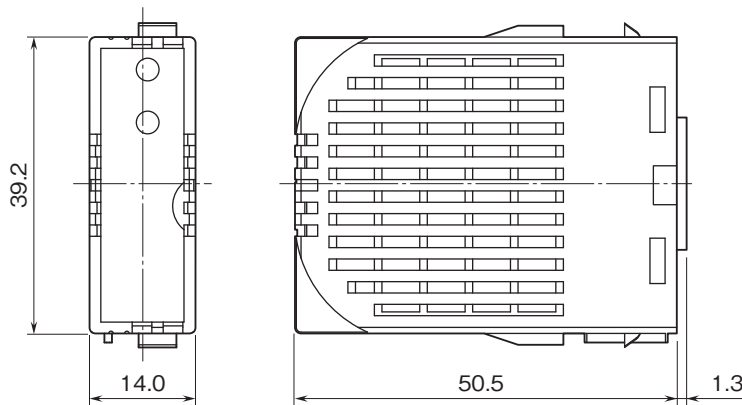
# 外形図

## 超小形信号変換器 M80 シリーズ

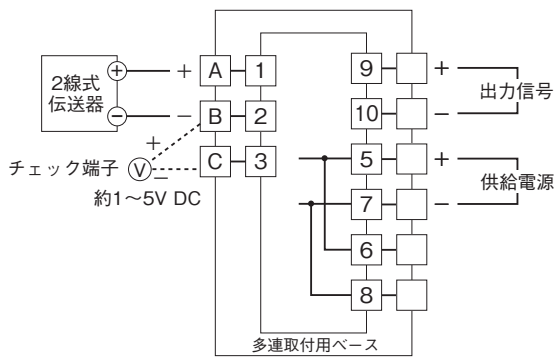
### ディストリビュータ

特記事項

### 外形寸法図(単位:mm)



### 端子接続図



注) 入出力の信号配線には、シールドケーブルを使用して下さい。