

外形図

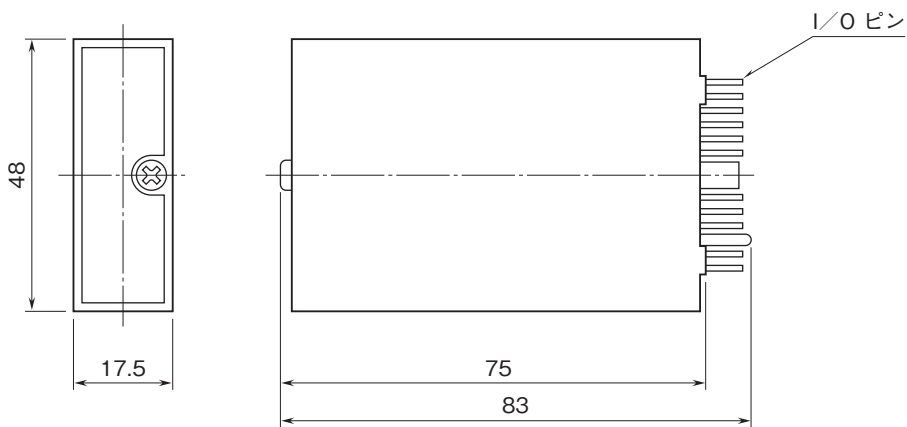
絶縁2出力超小形信号変換器 ピコマル シリーズ

CT変換器

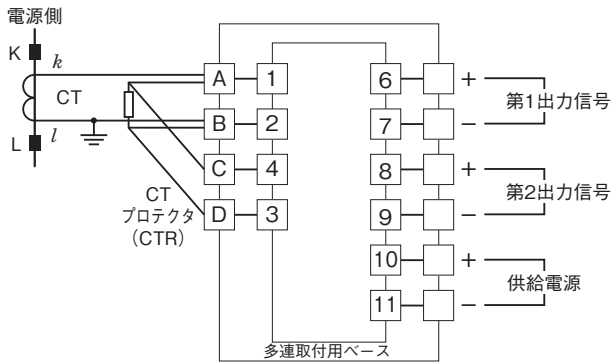
(実効値演算形)

特記事項

外形寸法図(単位:mm)



端子接続図



⚠ CTRを必ず取付けてご使用下さい。
 CTRを取付けずにCTを運転すると
 CTが解放状態となり危険です。

外形図

CTR(CTプロテクタ)

取付けの際は、CTRの各端子を対応するベース端子に共締めして下さい。

