

外形図

絶縁2出力超小形信号変換器 ピコマル シリーズ

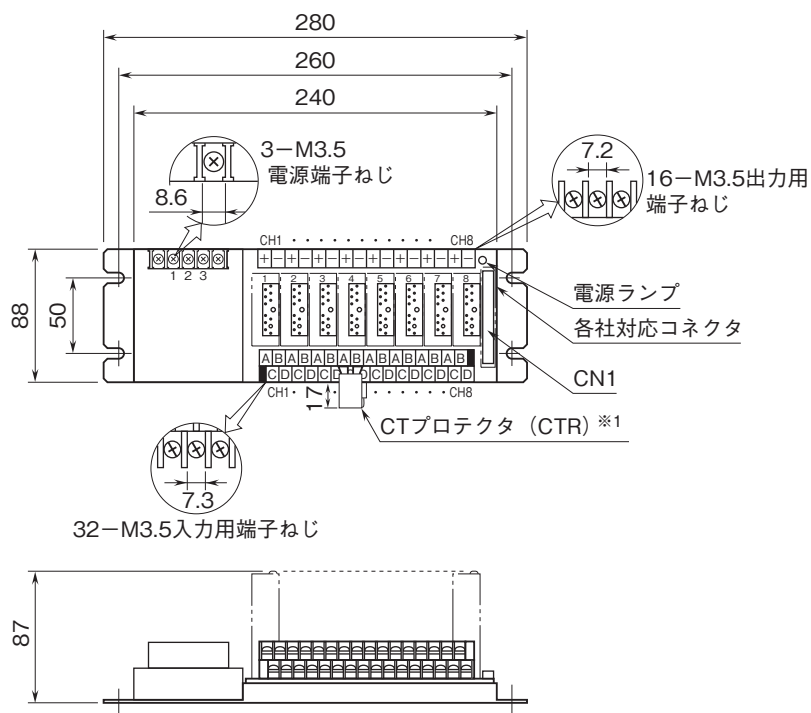
8連ベース

(M3.5ねじ端子／富士通製FCN形コネクタ)

特記事項

外形寸法図(単位:mm)

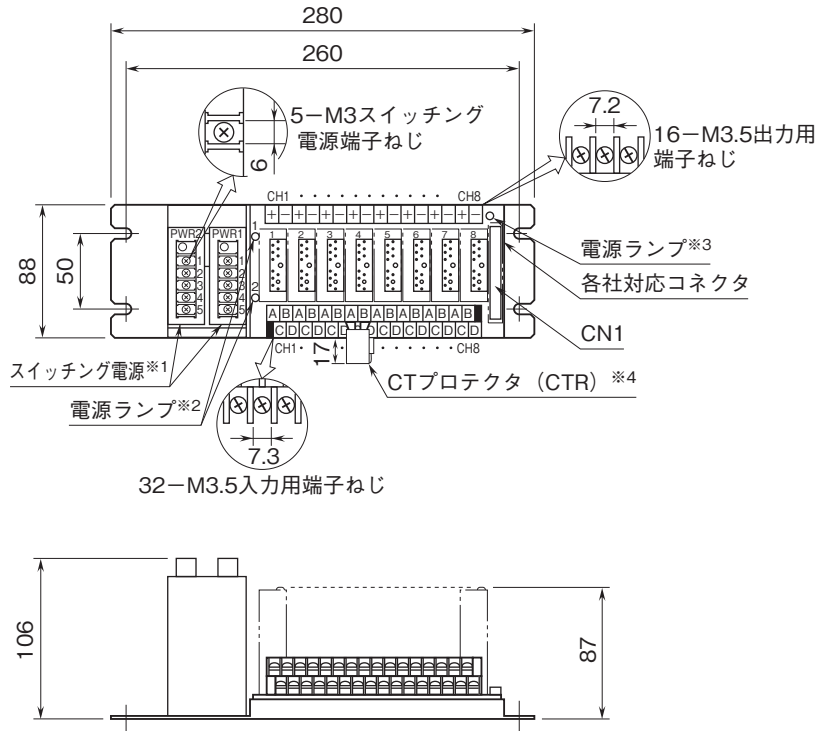
■M8BSC-8U1-R



※1、M8CT□に付属します。

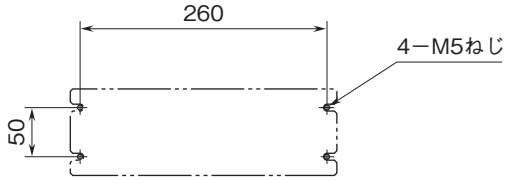
外形図

■M8BSC-8U1-K, KK, L



- ※1、PWR2は2系統電源時のみ付きます。
- ※2、2系統電源時のみ付きます。
- ※3、シングル電源時のみ付きます。
- ※4、M8CT□に付属します。

取付寸法図(単位:mm)



外形図

端子接続図

●コネクタ対応表

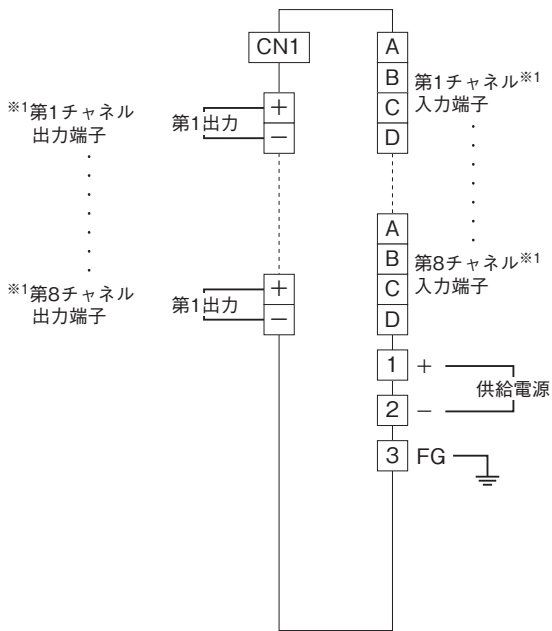
入出力コネクタ:富士通製FCN-364P040-AU

CN1:第2出力信号または入力信号

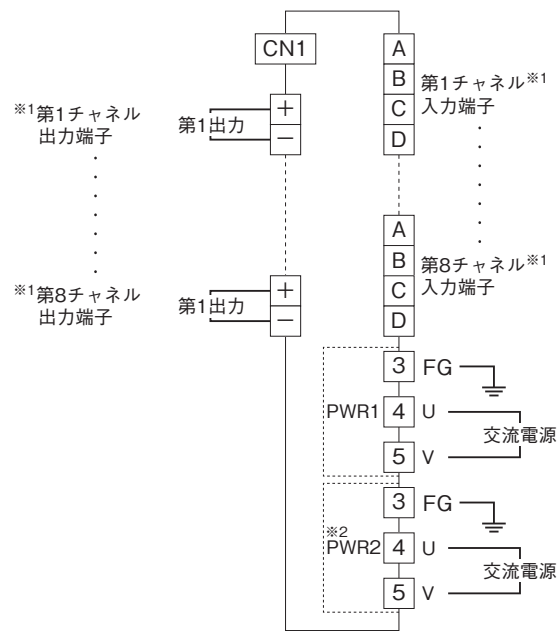
ピン番号	ユニット信号	ピン番号	ユニット信号
A1	ch.1 +	B1	ch.1 -
A2	ch.2 +	B2	ch.2 -
A3	ch.3 +	B3	ch.3 -
A4	ch.4 +	B4	ch.4 -
A5	ch.5 +	B5	ch.5 -
A6	ch.6 +	B6	ch.6 -
A7	ch.7 +	B7	ch.7 -
A8	ch.8 +	B8	ch.8 -

A9~A20、B9~B20は不使用

●直流電源



●シングル電源
●2系統電源



※1、M8YS□挿入時は、入力端子／出力端子が逆になります。
入力信号は第1出力、または第2出力のどちらか一方をご使用下さい。

※2、PWR2は2系統電源時のみ付きます。