

外形図

絶縁2出力超小形信号変換器 ピコマル シリーズ

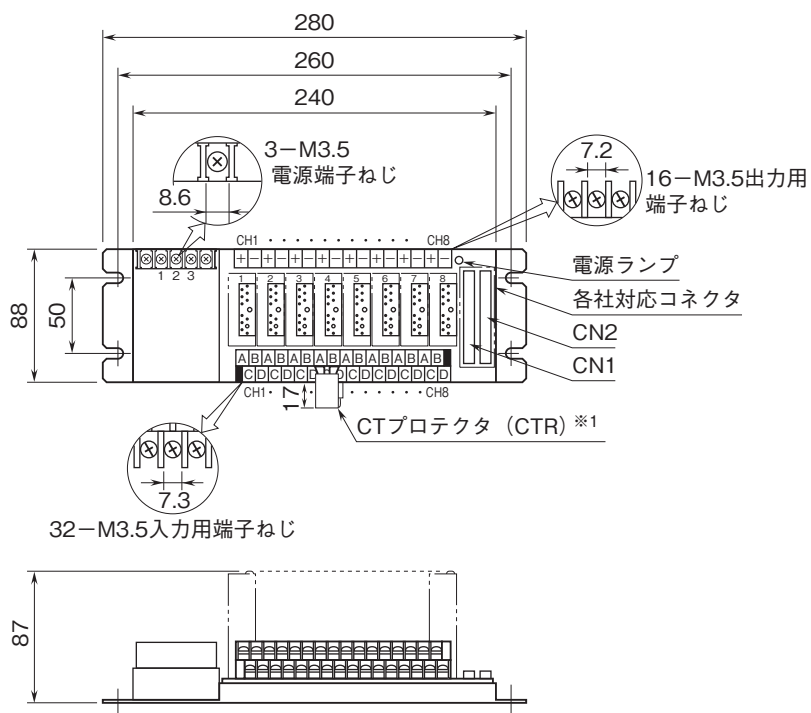
8連ベース

(東芝製DCS SAIN1対応/M3.5ねじ端子)

特記事項

外形寸法図(単位:mm)

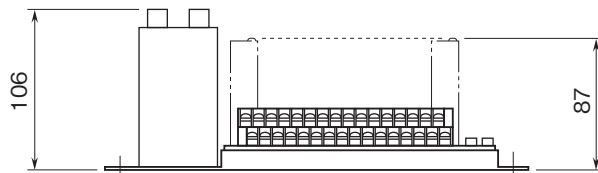
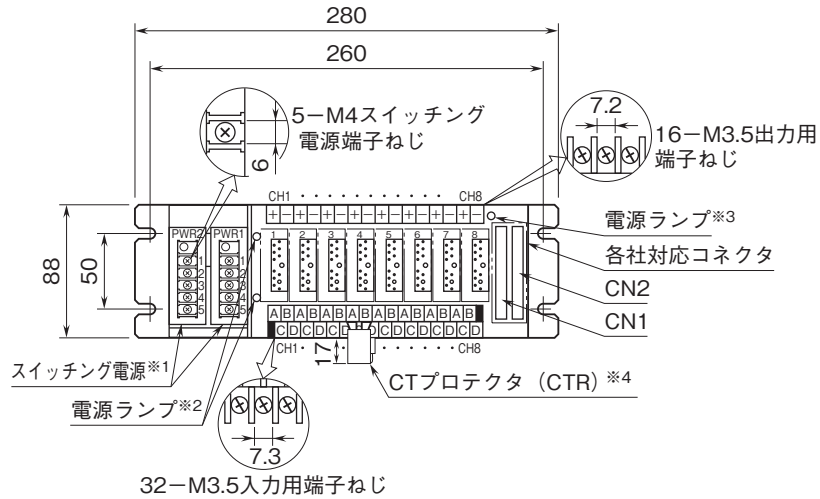
■ M8BS-8E3A-R



※1、M8CT□に付属します。

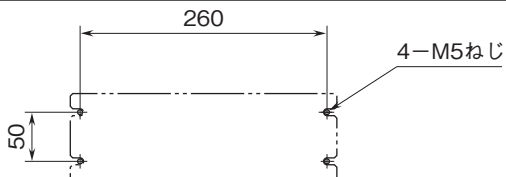
外形図

■M8BS-8E3A-K, KK, L



- ※1、PWR2は2系統電源時のみ付きます。
- ※2、2系統電源時のみ付きます。
- ※3、シングル電源時のみ付きます。
- ※4、M8CT□に付属します。

取付寸法図(単位:mm)



外形図

端子接続図

●コネクタ対応表

出力コネクタ:オムロン製 XG4A-2031

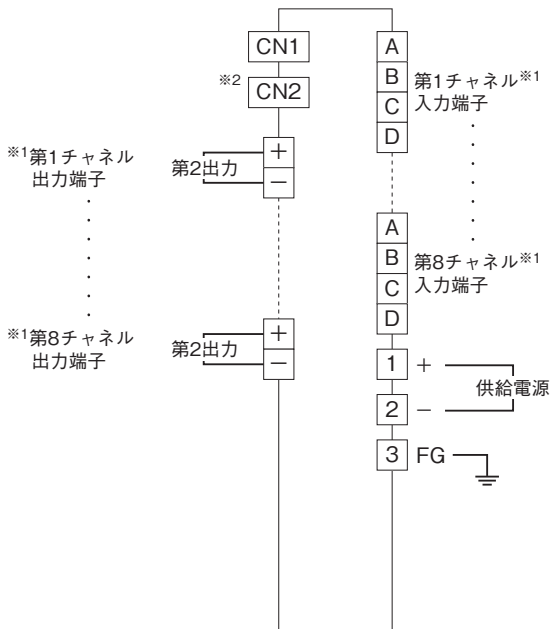
CN1: SAIN1対応

CN2: SAIN1対応 (2重化使用時)

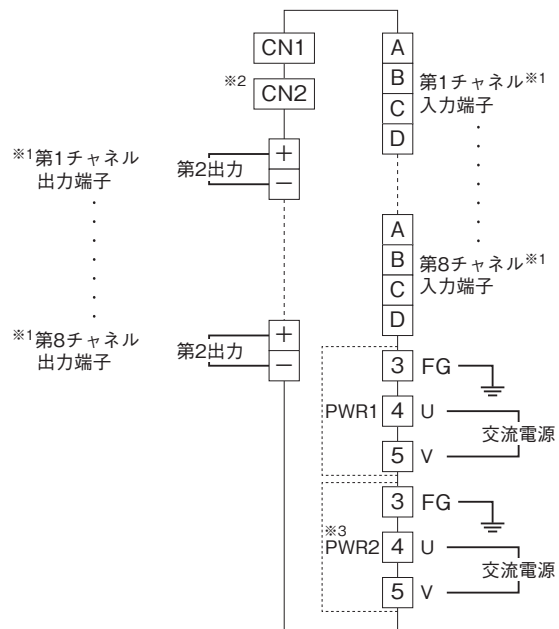
ピン番号	ユニット信号	ピン番号	ユニット信号
1	NC	11	ch.5 -
2	NC	12	ch.5 +
3	NC	13	ch.4 -
4	NC	14	ch.4 +
5	ch.8 -	15	ch.3 -
6	ch.8 +	16	ch.3 +
7	ch.7 -	17	ch.2 -
8	ch.7 +	18	ch.2 +
9	ch.6 -	19	ch.1 -
10	ch.6 +	20	ch.1 +

東芝製DCS SAIN1はパナソニック製 AXM220001を使用しています。
コネクタが生産中止のためオムロン製 XG4A-2031で代用しています
(ケーブル側のコネクタは交換して下さい)。

●直流電源



●シングル電源
●2系統電源



- ※1、M8YS□、M8YC□挿入時は、入力端子/出力端子が逆になります。
入力信号は第1出力、または第2出力のどちらか一方をご使用下さい。
- ※2、M8BS-8E3Aのときのみ付きます。
- ※3、PWR2は2系統電源時のみ付きます。