

外形図

絶縁2出力超小形信号変換器 ピコマル シリーズ

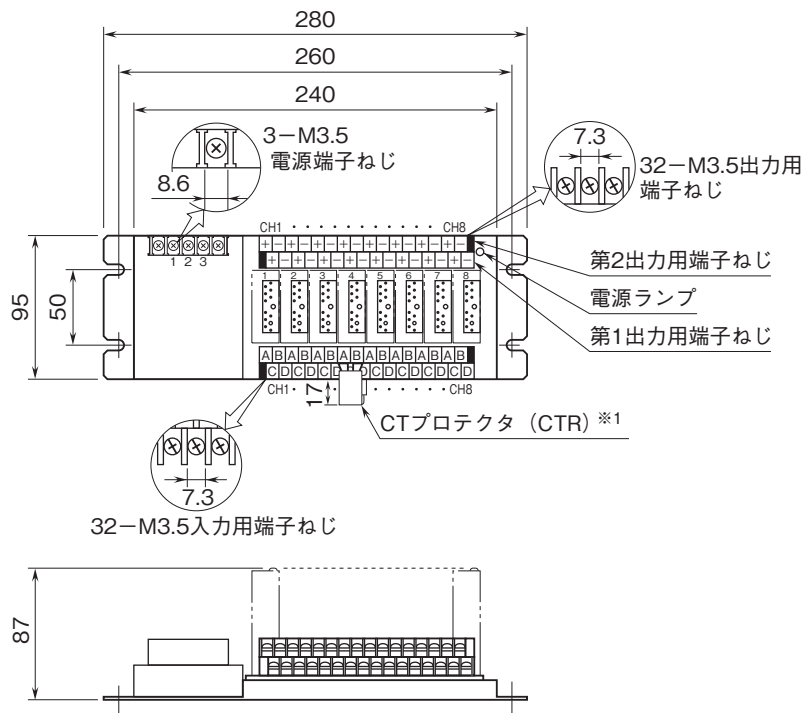
8連ベース

(M3.5ねじ端子/M3.5ねじ端子)

特記事項

外形寸法図(単位:mm)

■M8BS-8U0-R

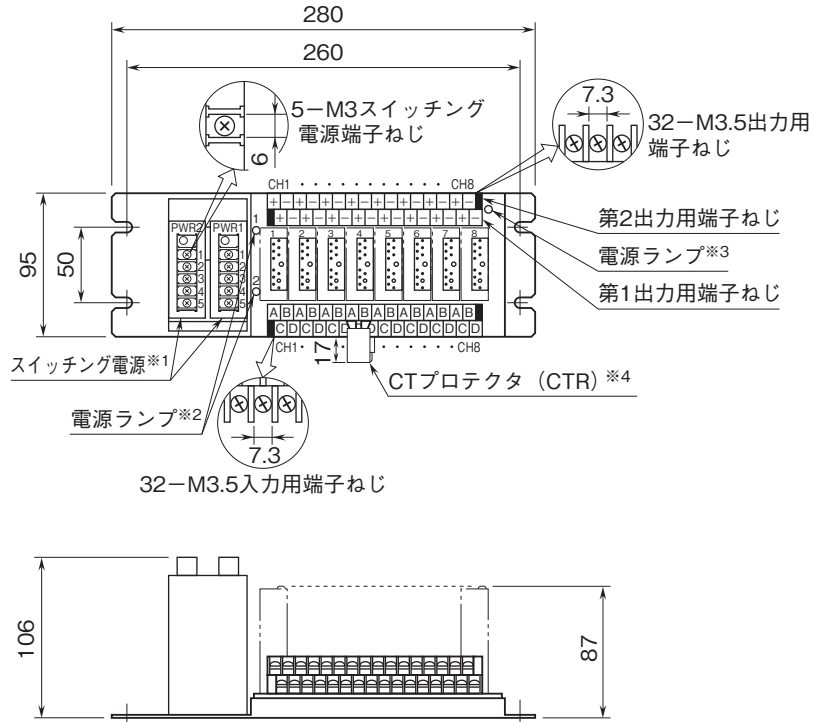


※1、M8CT□に付属します。

外形図

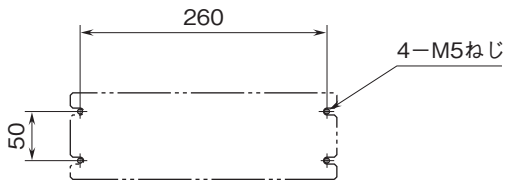
形式:M8BS-8U0

■M8BS-8U0-K, KK, L



- ※1、PWR2は2系統電源時のみ付きます。
- ※2、2系統電源時のみ付きます。
- ※3、シングル電源時のみ付きます。
- ※4、M8CT□に付属します。

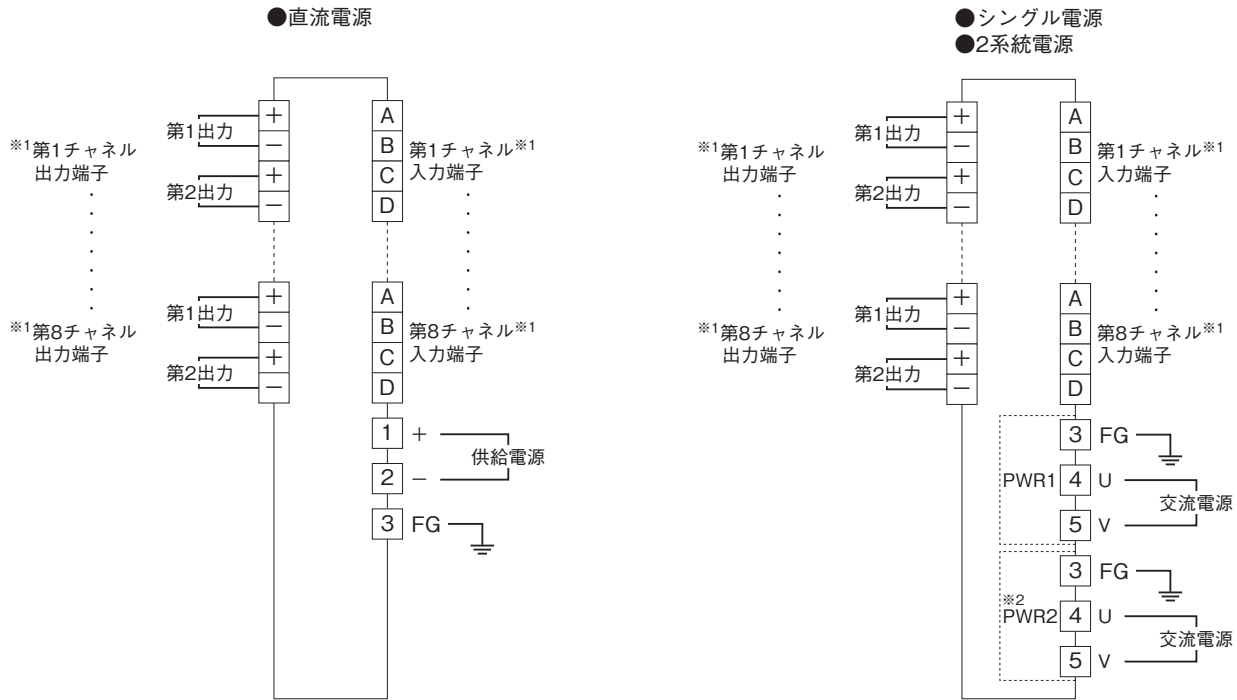
取付寸法図(単位:mm)



外形図

形式:M8BS-8U0

端子接続図



※1、M8YS□、M8YC□挿入時は、入力端子／出力端子が逆になります。
入力信号は第1出力、または第2出力のどちらか一方をご使用下さい。

※2、PWR2は2系統電源時のみ付きます。