

外形図

絶縁2出力超小形信号変換器 ピコマル シリーズ

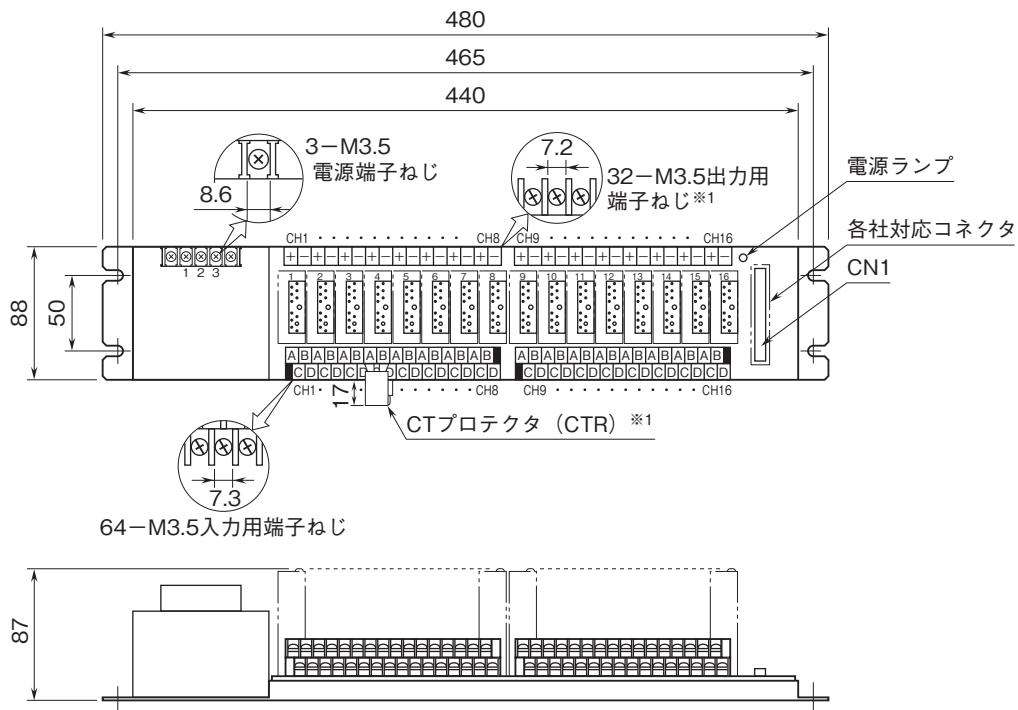
16連ベース

(アズビル製DCS J-HAM50/J-HMM00モジュール用/
M3.5ねじ端子)

特記事項

外形寸法図(単位:mm)

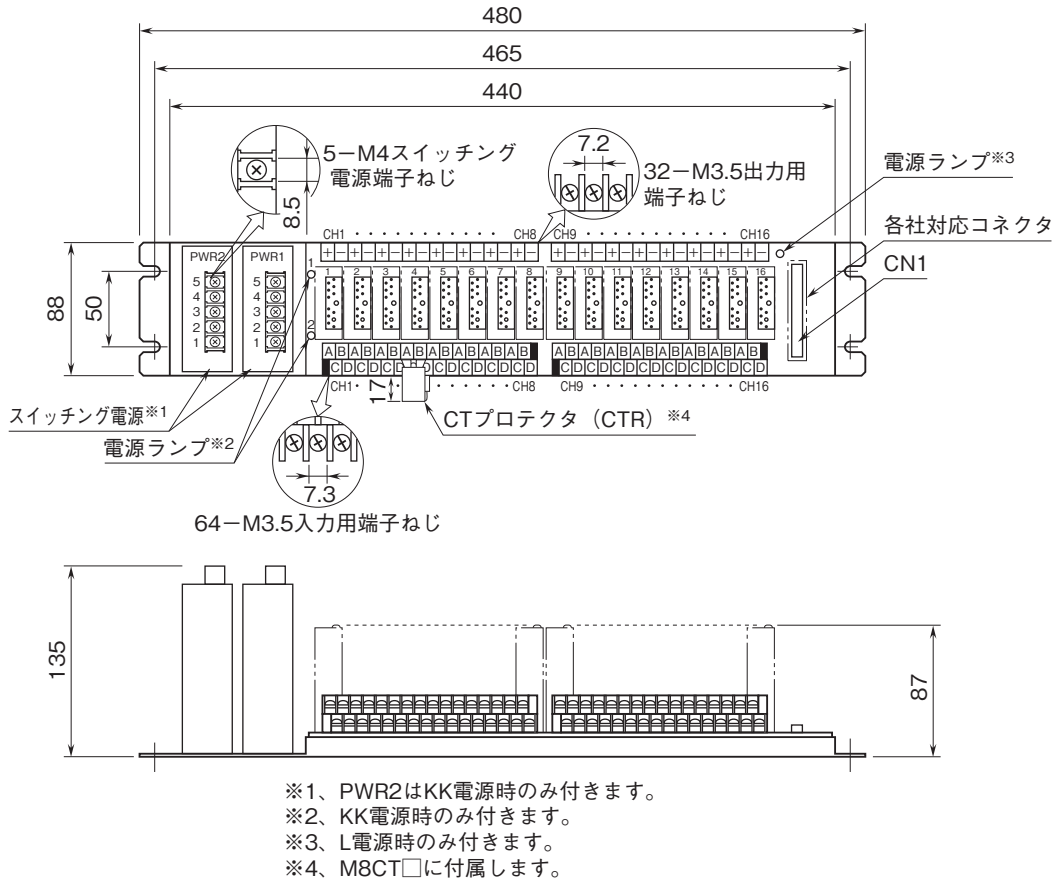
■M8BS-16K1-K, R



※1、M8CT□に付属します。

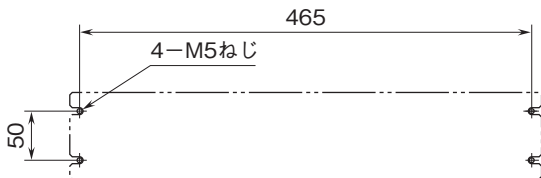
外形図

■M8BS-16K1-KK、L



- ※1、PWR2はKK電源時のみ付きます。
- ※2、KK電源時のみ付きます。
- ※3、L電源時のみ付きます。
- ※4、M8CT□に付属します。

取付寸法図(単位:mm)



外形図

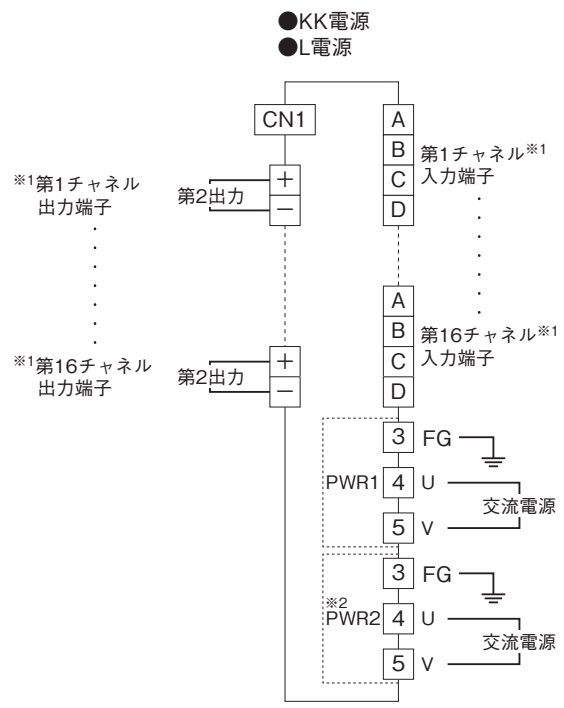
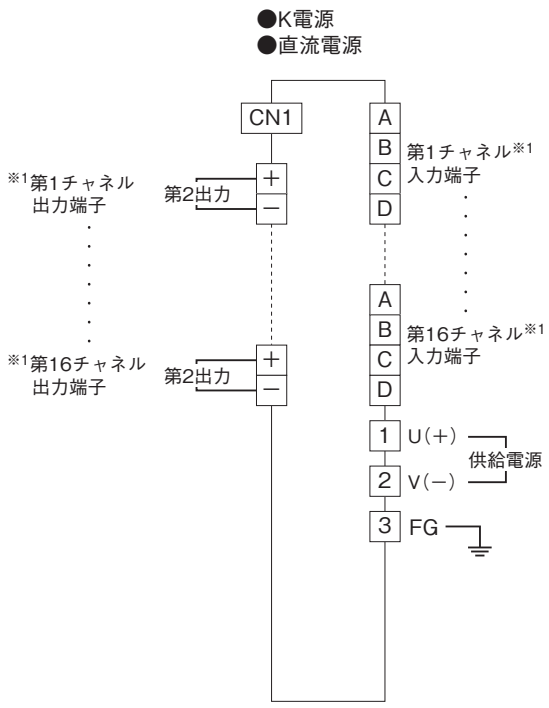
端子接続図

●I/Oケーブル: J-RSL/J-RSK
J-RRL/J-RRK

●ロケーション
入力コネクタ: 第一電子工業製 57GE-40500-751
CN1: J-HAM50/J-HMM00モジュール用

ピコマルのロケーション番号															
1	2	3	4	5	6	7	8	9	10	11	12	13	14	15	16
1	2	3	4	5	6	7	8	9	10	11	12	13	14	15	16
アズビル製DCS用AIコネクタ															

コネクタと接続される信号は、変換器の第1出力信号です。



※1、M8YS□、M8YC□挿入時は、入力端子/出力端子が逆になります。
入力信号は第1出力、または第2出力のどちらか一方をご使用下さい。
※2、PWR2はKK電源時のみ付きます。