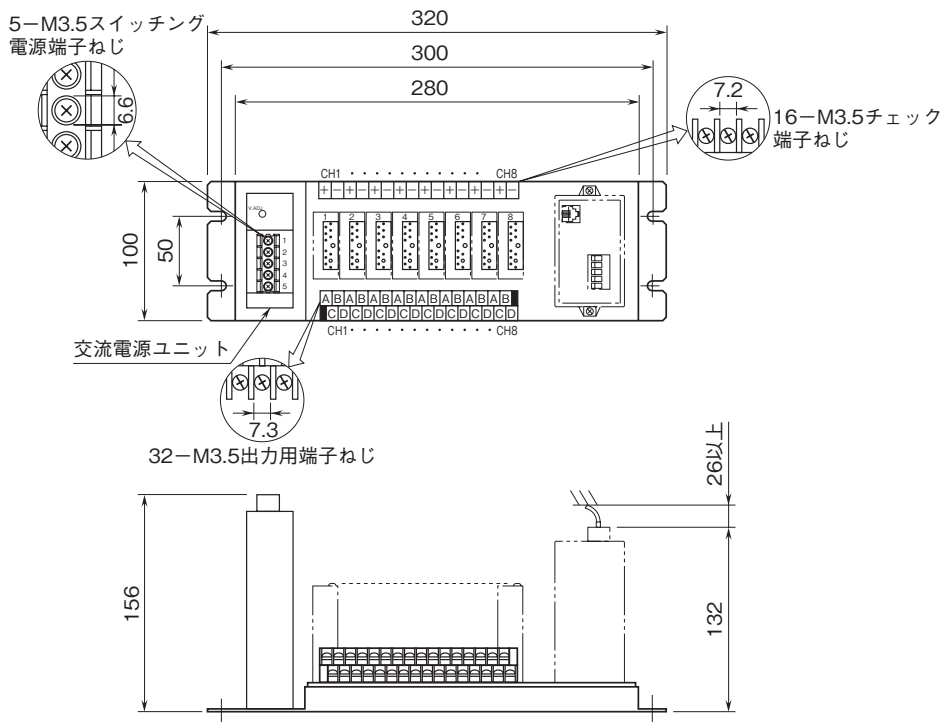


 株式会社 ICシステム技研	M8BS2 - 083	ピコマル シリーズ
外形図	8台出力用 (M8YS、M8YS2 用) 多連ベース	

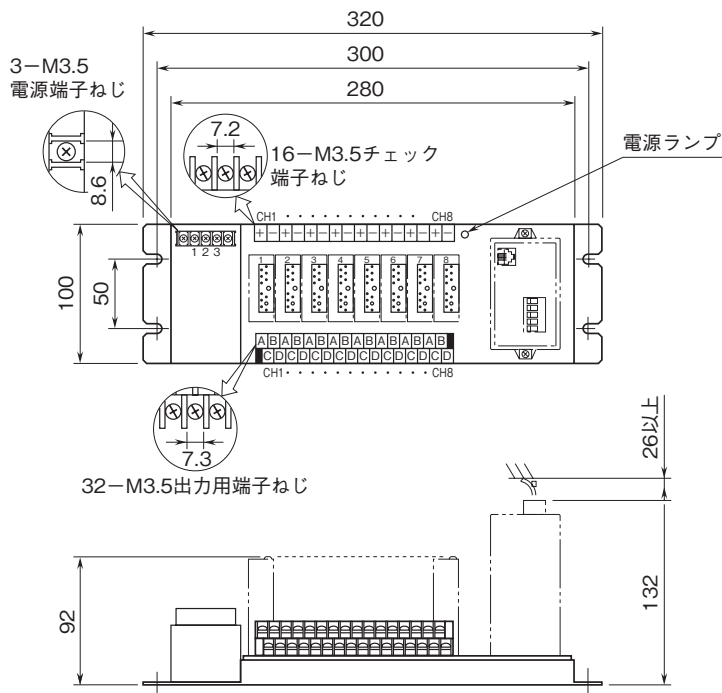
特記事項

外形寸法図 (単位: mm)

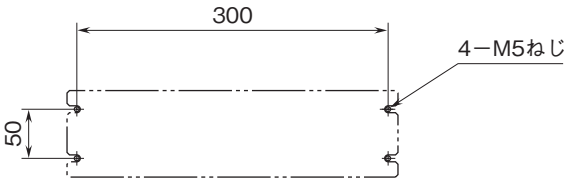
■ M2 電源時



■ R 電源時

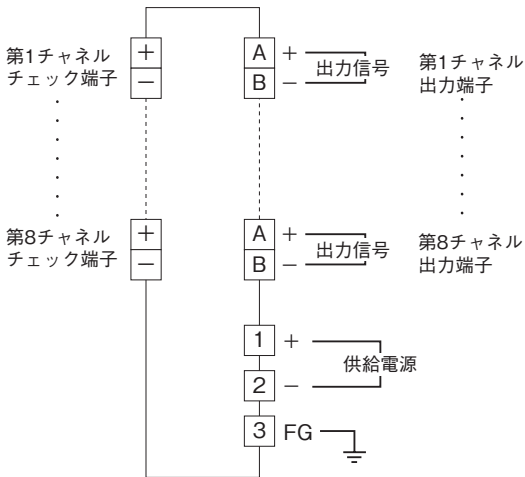


取付寸法図 (単位: mm)



端子接続図

● 直流電源



● 交流電源

