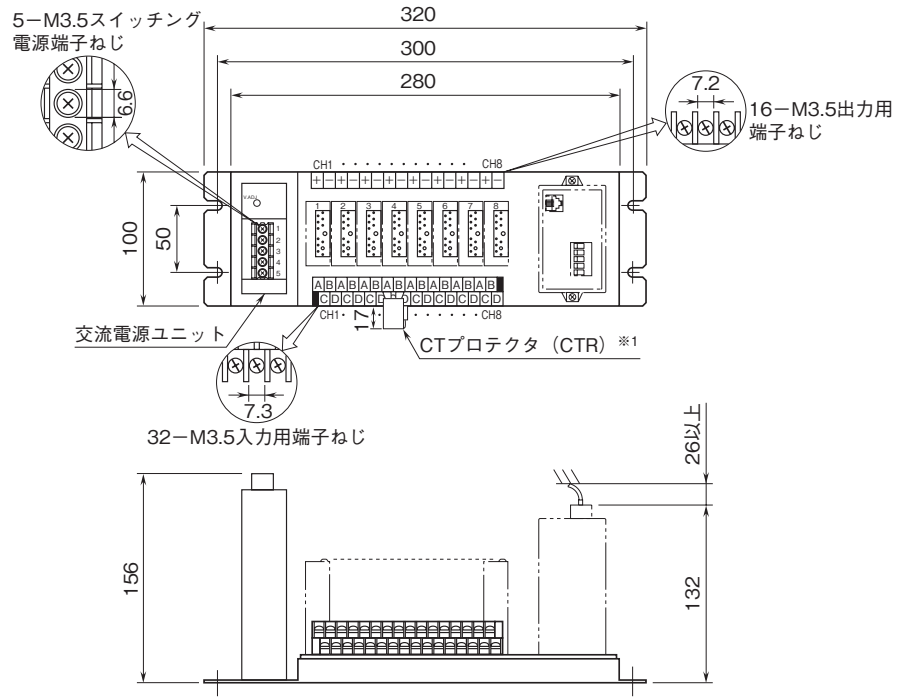
	<h1>M8BS2 - 081</h1>	<h1>ピコマル シリーズ</h1>
<h2>外形図</h2>	<p>8台入力用 多連ベース</p>	

特記事項

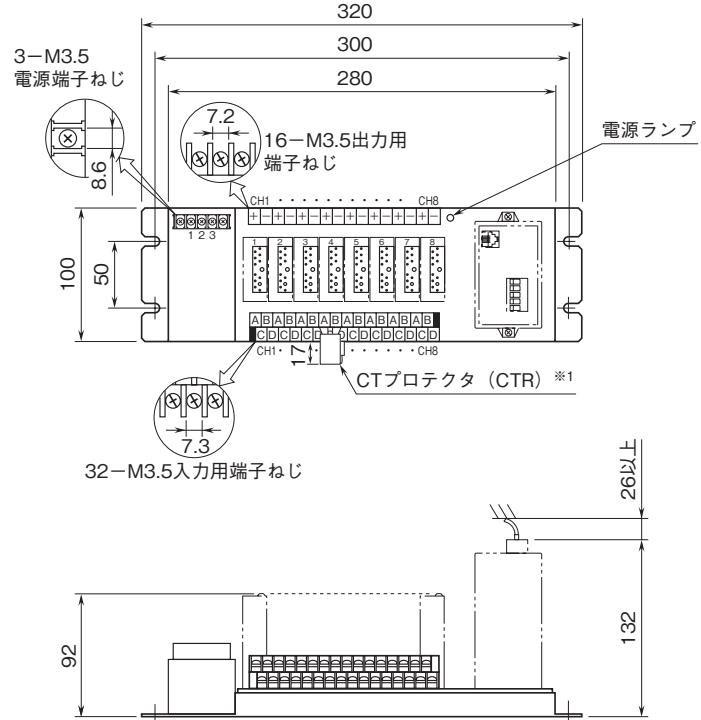
外形寸法図 (単位: mm)

■ M2 電源時



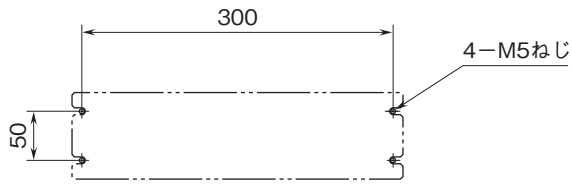
※1、M8CT□に付属します。

■ R 電源時



※1、M8CT□に付属します。

取付寸法図 (単位: mm)



端子接続図

