

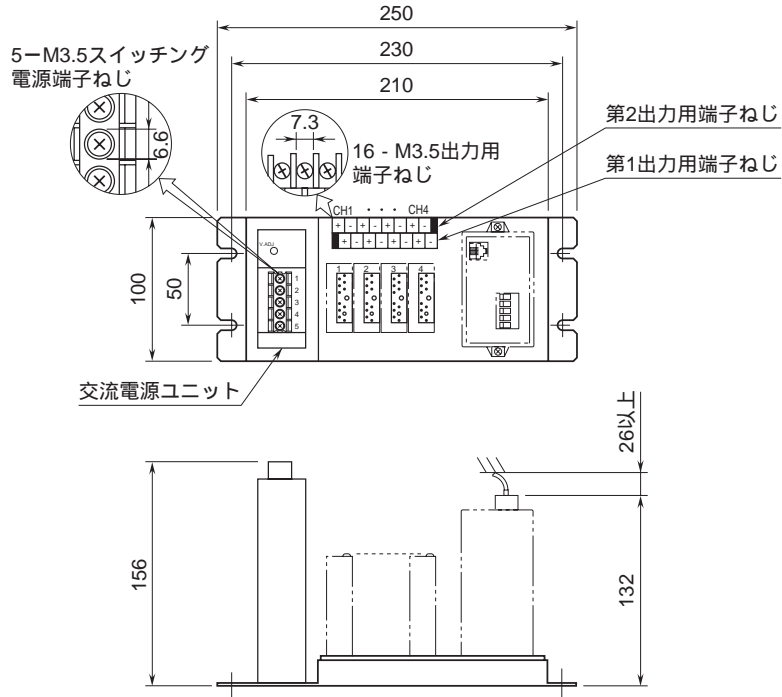
外形図

4台出力用
多連ベース

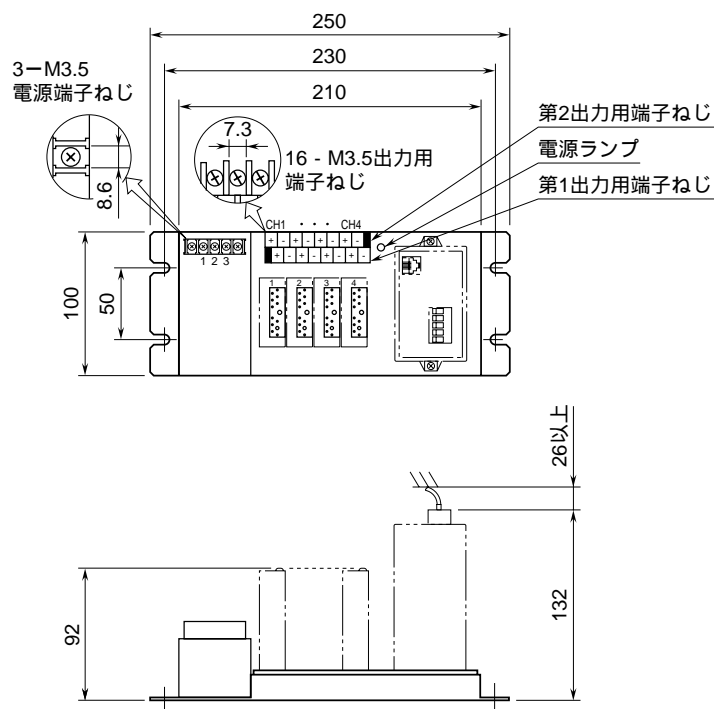
特記事項

外形寸法図 (単位: mm)

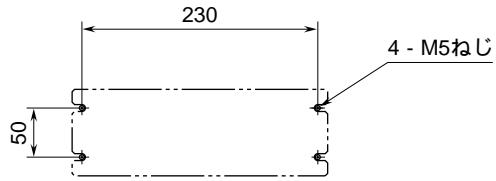
M2 電源時



R 電源時



取付寸法図 (単位 : mm)



端子接続図

