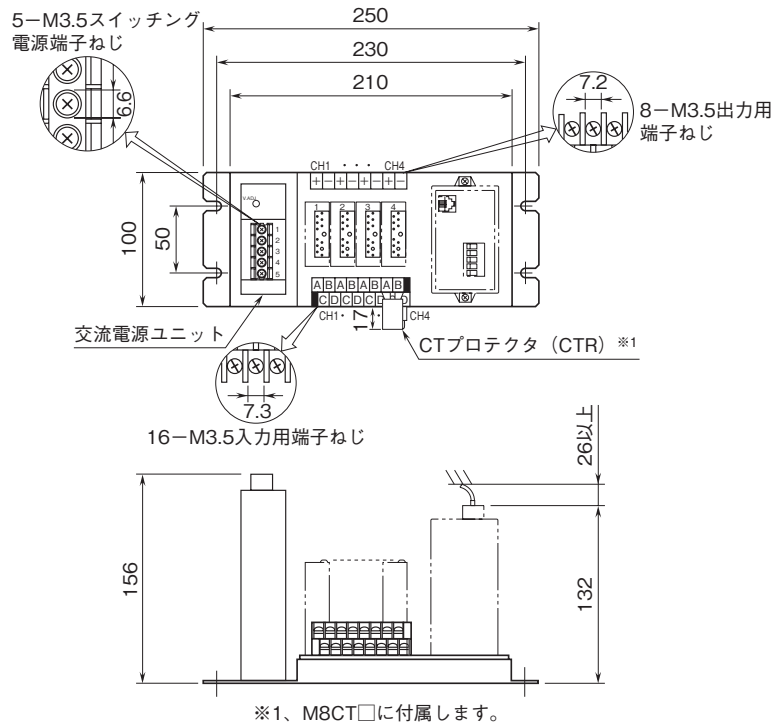
	<h1>M8BS2 - 041</h1>	<h1>ピコマル シリーズ</h1>
<h2>外形図</h2>	<p>4台入力用 多連ベース</p>	

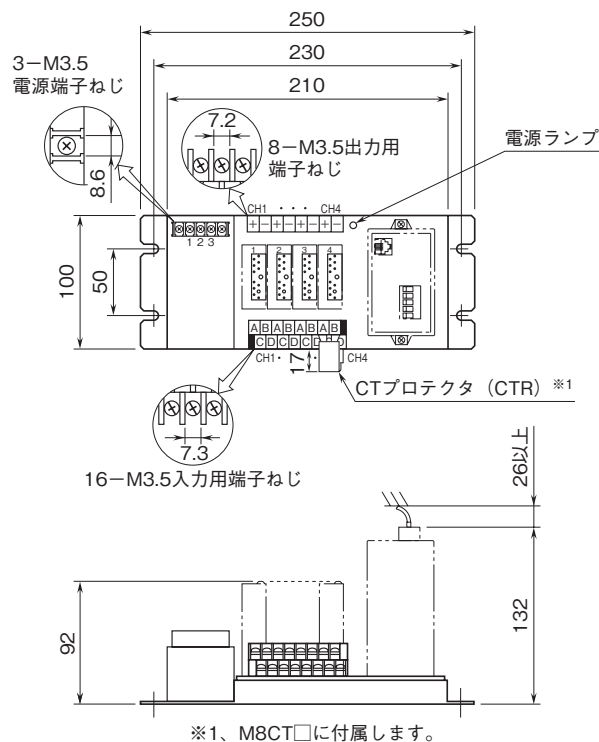
特記事項

外形寸法図 (単位: mm)

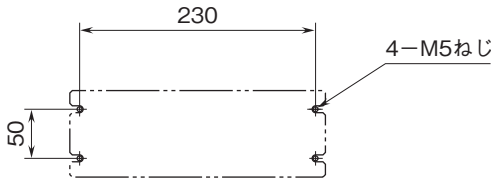
■ M2 電源時



■ R 電源時



取付寸法図 (単位: mm)



端子接続図

