

外形図

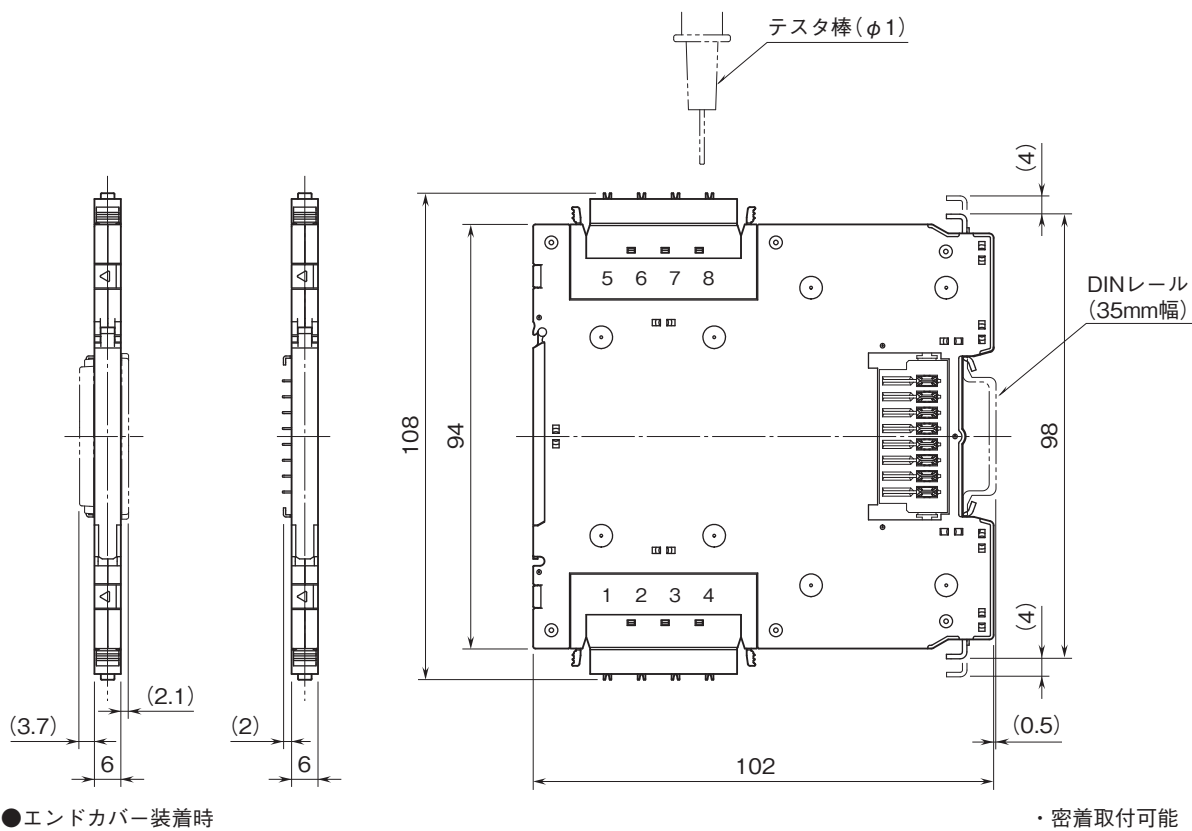
ビルディング方式超薄形変換器 M60S シリーズ

直流入力変換器

(レンジ可変形)

特記事項

外形寸法図(単位:mm)・端子番号図



端子接続図

