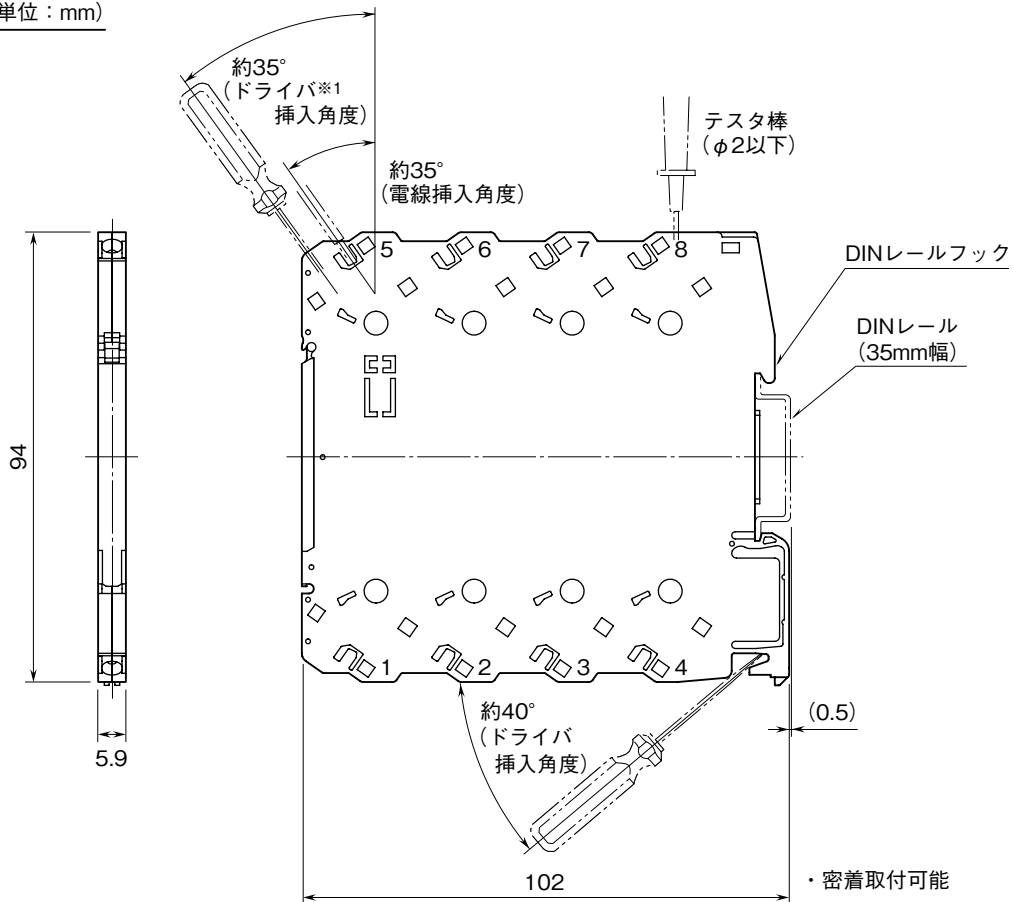


外形図

高精度、超高速 30 μ s 応答
直流入力変換器

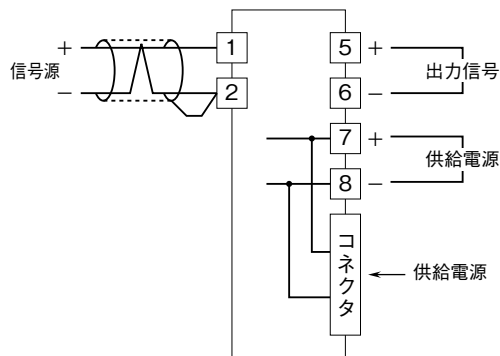
特記事項

外形寸法図 (単位: mm)



※1、ドライバは、先端サイズ 刃幅3.8mm以下、刃厚0.5~0.6mm程度のマイナスドライバを使用して下さい。

端子接続図



注) 本器は超高速形のため原理的に入力信号に含まれるノイズだけを交換器内で減衰させることはできません。したがってシールド付より対線を使用するなど入力信号にノイズが混入しないように十分ご注意ください。