

# 外形図

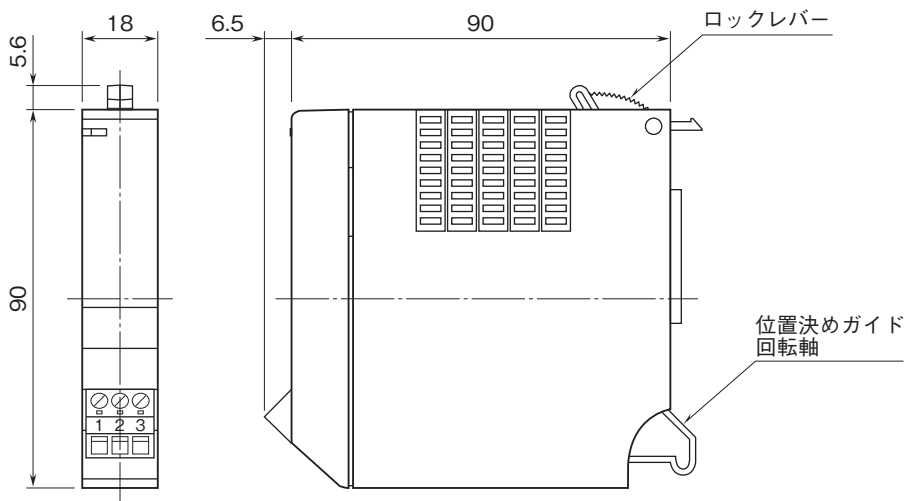
## 共通機器

### 電源カード

(交流電源用)

#### 特記事項

#### 外形寸法図(単位:mm)・端子番号図



#### 端子接続図

